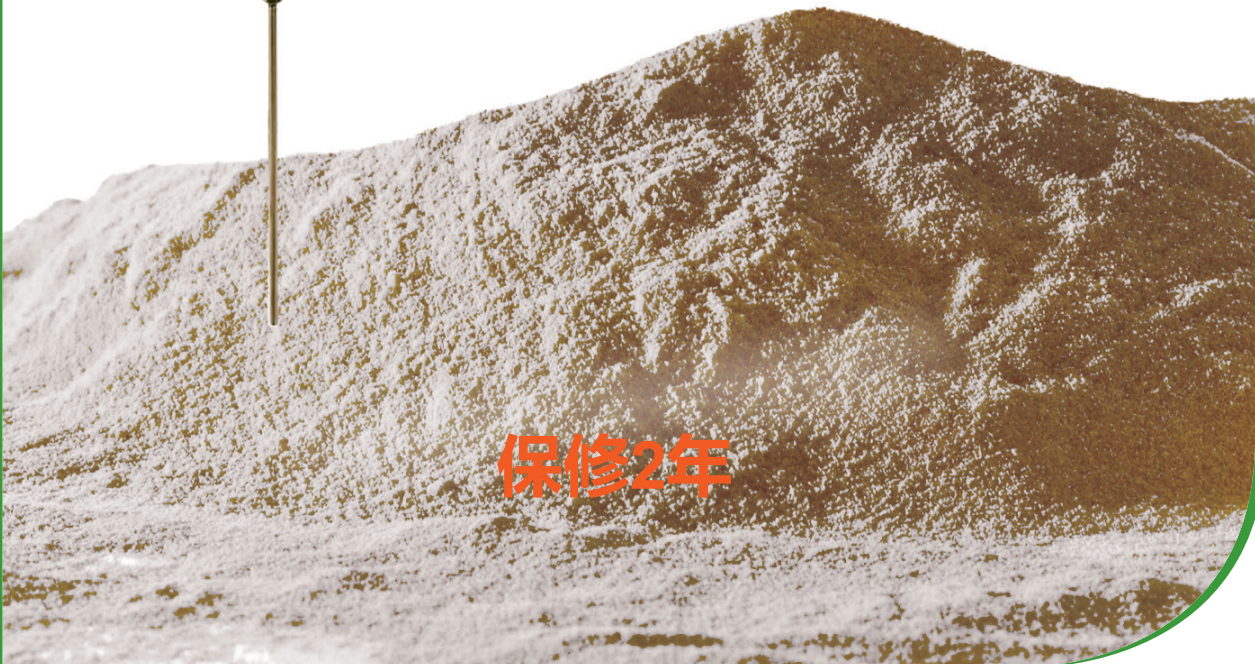
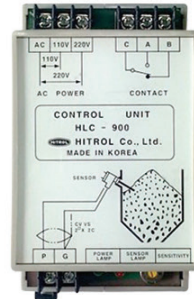


振动式料位开关

HITM-920 系列



保修2年



ISO 14001



ISO 9001



Always The Best Solution
HITROL CO., LTD.

深圳市现代豪方仪器科技有限公司 0755-2673859

概述

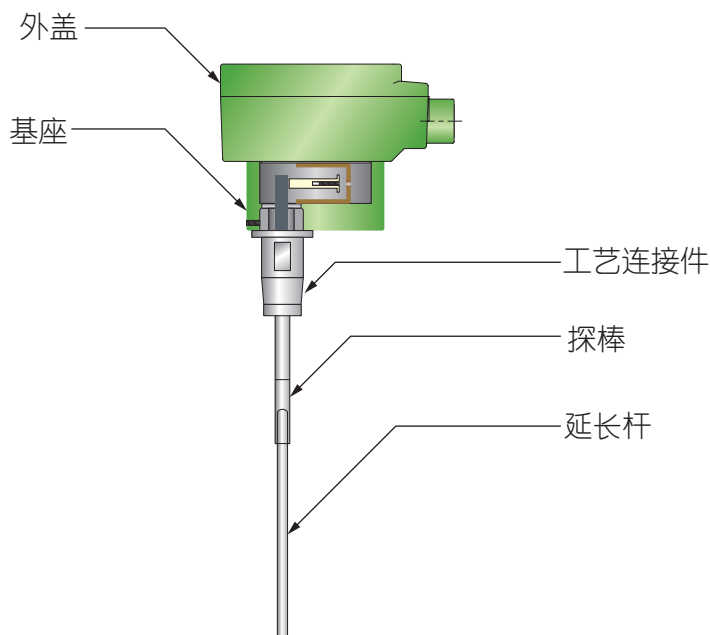
HTM-920系列是一款振动式料位开关，使用谐振频率去检测固体或粉末料位。**HTM-921**是紧凑版，**HTM-920**是远程版（传感器与控制器分离）。

特性

- 可以用于检测到各种粉末或固体料位
- 不需要根据测量材料调整灵敏度
- 使用寿命长

工作原理和组成

- 在传感器头中安装模块产生频率，进行激励并保持探棒共振。当被测介质到达并部分覆盖住探棒的探头时，振动阻尼空然增强，这种振动参数的改变将通过检测回路触发继电器，从而为物位控制提供了上、下限开关信号。



▶ 紧凑版

型号	HTM-921
安装位置	顶部或侧面
环境温度	-20°C ~ +60°C
工作温度	Max. 80°C
工作压力	可达 10kg/cm ² (150#)
电源	AC 110V / 220V (std.)
切触形式	SPDT
触点容量	250VAC, 5A / 28VDC, 5A
附加功能	耐风雨 (IP54)
应用	固体、粉末等
润湿部位材料	SUS 304 (std.) / SUS 316
机械连接	螺纹PT 1" (std.)
外壳材料	铝
长度	100mm (std.)
电缆接头	PF 3/4" (F) (std.)

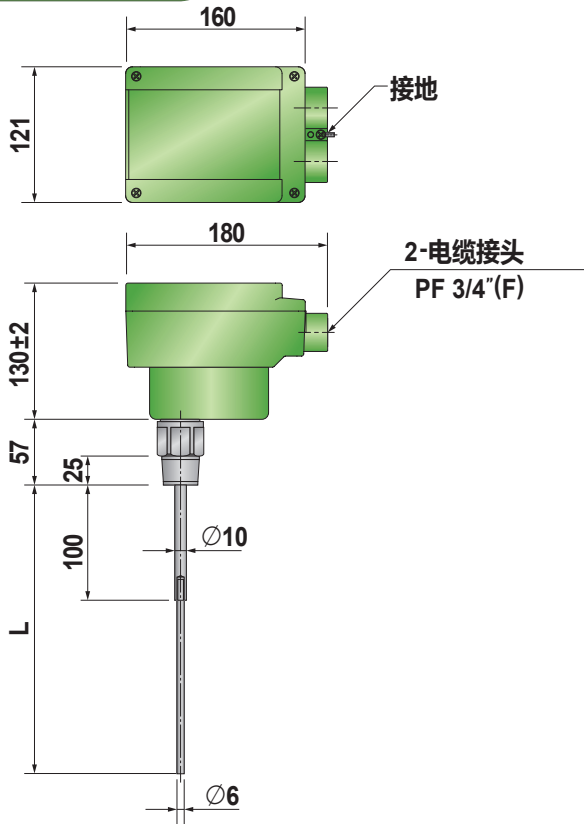
▶ 远程版

型号	HTM-920
安装位置	顶部或侧面
环境温度	-20°C ~ +60°C
工作温度	Max. 80°C
工作压力	可达10kg/cm ² (150#)
附加功能	耐风雨 (IP54)
应用	固体、粉末等
润湿部件材料	SUS 304 (std.) / SUS 316
机械连接	螺纹 PT 1" (std.)
外壳材料	铝
长度	100mm (std.)
电缆接头	PF 3/4" (F) (std.)
控制单元	HLC-900L 或HLC-900P

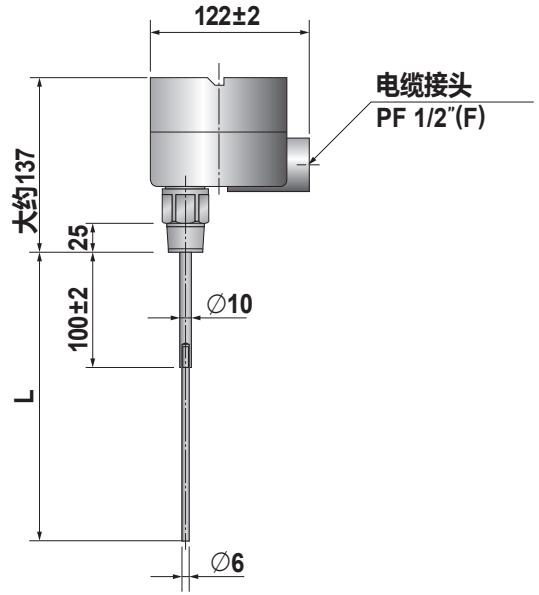
▶ 控制单元

型号	HLC-900L	HLC-900P
安装方式	局部安装	面板内部
环境温度	-20°C ~ +60°C	
电源	AC 110V / 220V (std.)	
	DC 24V (opt.)	
切触形式	SPDT / DPDT	SPDT
触点容量	SPDT / AC 250V 10A, DC 30V 10A	AC 250V 10A, DC 30V
	DPDT / AC 250V 5A, DC 30V 5A	-
附加功能	耐风雨(IP54)	-
外壳材料	铝	-
电缆接头	PF 3/4" (F) (std.)	接线端子
组合传感器	HTM-920	

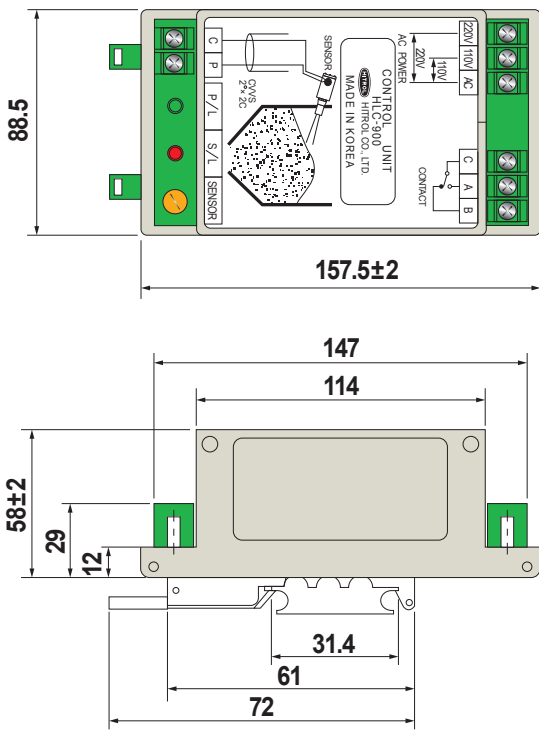
HTM-921
(紧凑版)



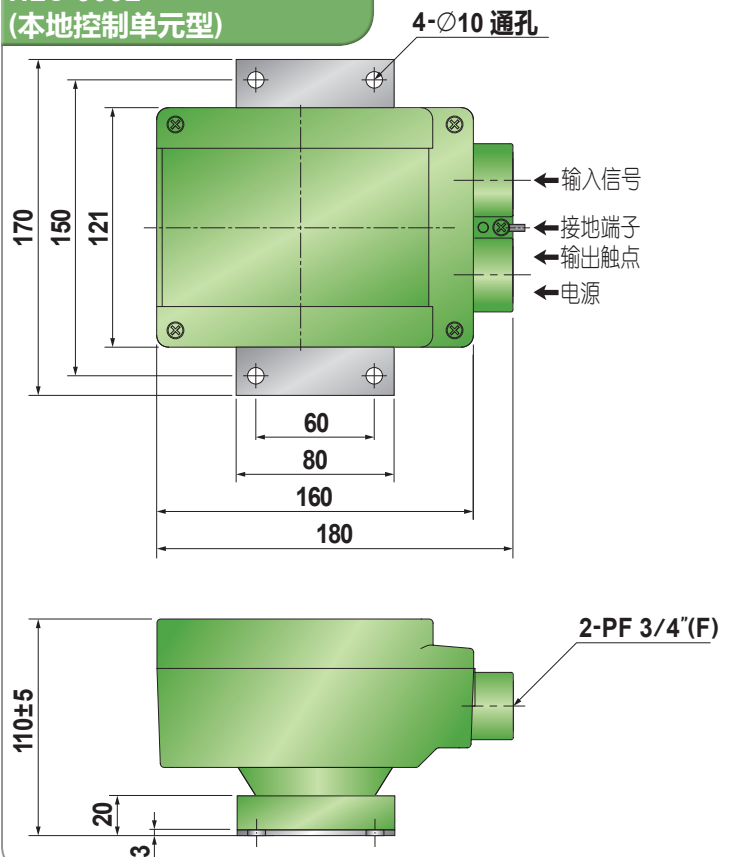
HTM-920
(远程版)



HLC-900P
(面板式控制单元型)



HLC-900L
(本地控制单元型)

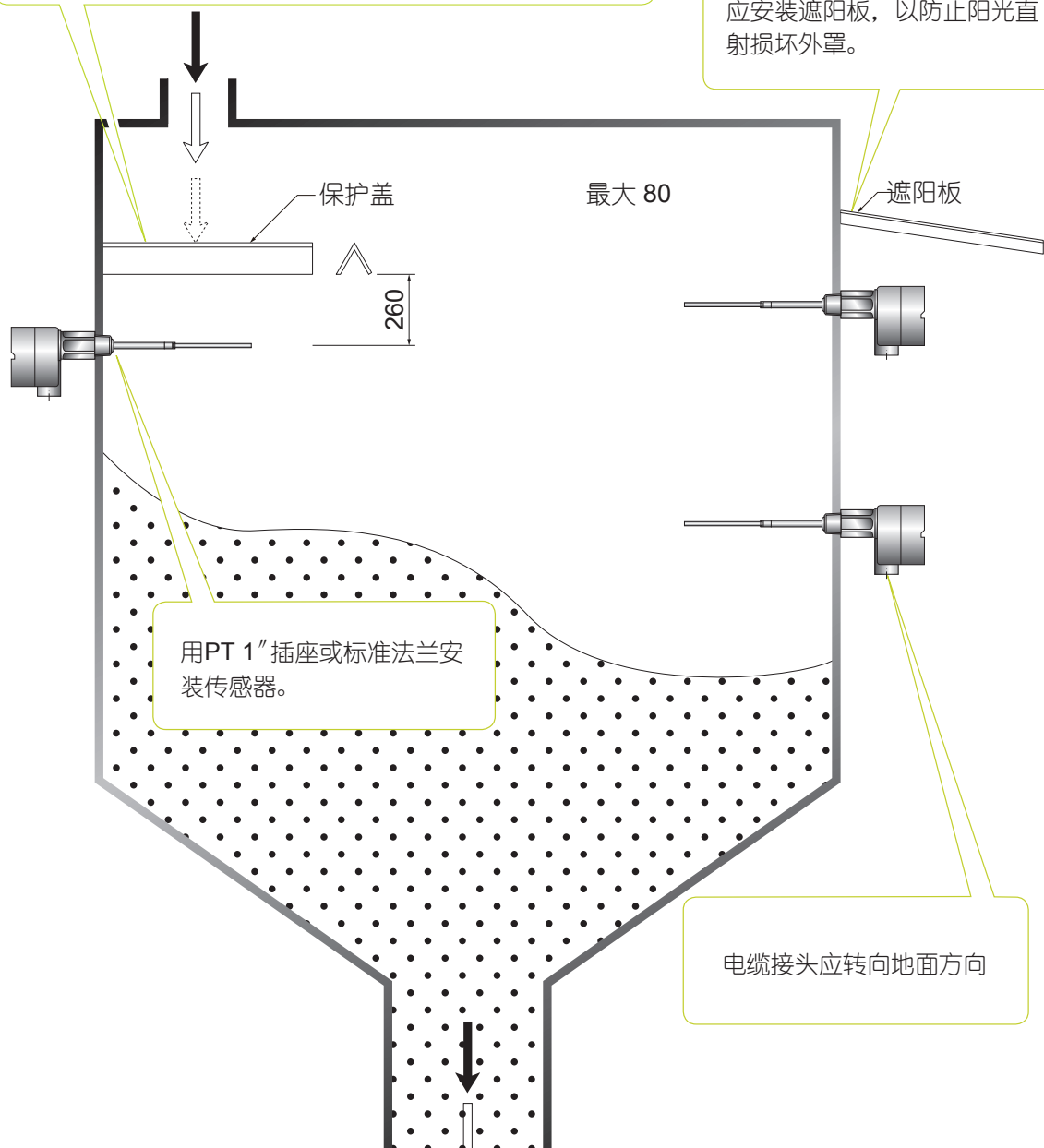


■ 实际产品稍有误差

▼安装时应考虑以下建议

传感器应安装在远离容器进料口的地方，以保护传感器免受吸入介质的损坏。当安装在入口时，应安装保护盖。

应安装遮阳板，以防止阳光直射损坏外罩。





HTM-920 系列

适用于小型容器

1

适用于多种固体和粉末

3

2

结构坚固，使用寿命长

* 设计的产品改变升级不另行通知。