

电容式液位变送器

HT-100CT 系列



ISO 14001



ISO 9001



Always The Best Solution

HITROL CO., LTD.

概述

HT-100CT系列是一款电容式液位变送器，它利用介电常数的变化去连续测量液体液位。易安装调试，适用于腐蚀性液体，广泛应用于一般工业，如化工和石油厂。

特性

- 广泛用于测量各种液位
- 坚固的结构，无阻流件，有较长的使用寿命
- 可选多种探头类型，适用于腐蚀性液体
- 便于安装的引线型 (HT-100CTW / HT-100CTW-2)
- 适用于腐蚀性液体
- 可用于水油界面测量
- 适用于爆炸区(HPC-100CT/HPC-100CT-2)

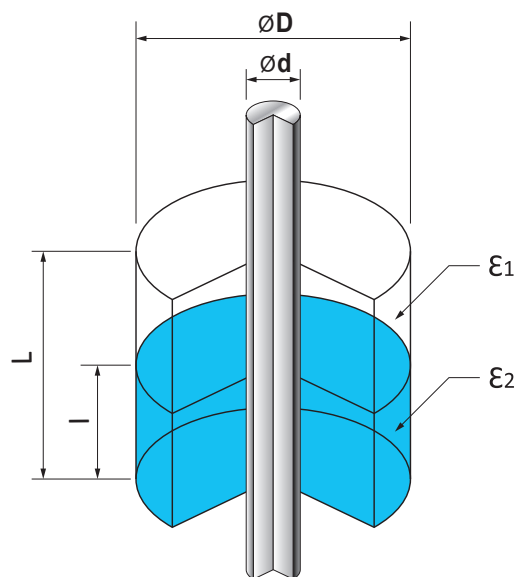
工作原理

■ 当两个导体相互隔离，两导体间的电容值与两导体的相对位置和两导体间介质的介电常数满足一个函数关系。空气存在在两同心导体的空间内，空气有介电常数 ϵ_1 ，两个导体之间的空间下部填充材料的介电常数为 ϵ_2 。如下图所示，电容的变化表示如下：

$$\Delta C = \frac{(\epsilon_2 - \epsilon_1) \times l}{\log_{10} D/d} \text{ [pF]}$$

因为 $\frac{(\epsilon_2 - \epsilon_1)}{\log_{10} D/d}$ 做为初始条件是一个恒定值作，取值为K， ΔC 就是该函数的自变量。因此，可以

通过测量得到的 ΔC 。



ϵ_1 : 空气的介电常数

ϵ_2 : 介质的介电常数

L : 贮水池的高度

l : 介质的液位

D : 贮水池的外径

d : 传感探头的外径

► HT-100CT 系列 : 远程版 (耐风雨版)				
型号	HT-100CT	HT-100CTH	HT-100CTW	HT-100CTWH
探头类型	杆		线	
安装方式	螺纹 & 法兰			
环境温度	-20°C ~ +60°C			
工作温度	-40°C ~ +80°C	-40°C ~ +150°C	-40°C ~ +80°C	-40°C ~ +150°C
工作压力	真空 ~ 20kg/cm ² (300#)			
信号传达	三线制模拟输出			
附加功能	耐风雨 (IP65)			
润湿部件材料	SUS 304, SUS 316L和Teflon			
机械连接	PT 1" (M) (std.)		50A JIS 10K RF (std.)	
外罩材料	铝			
电缆接口	PF 3/4" (F) (std.)			
测量范围	Max. 3m		Max. 15m	
精度	±0.5% F.S			
控制单元	HLC-100C-P (电源 : AC 110V/220V)			

► HPC-100CT 系列 : 远程版 (防爆版)				
型号	HPC-100CT	HPC-100CTH	HPC-100CTW	HPC-100CTWH
探头类型	杆		线	
安装方式	螺纹 & 法兰			
环境温度	-20°C ~ +60°C			
工作温度	-40°C ~ +80°C	-40°C ~ +150°C	-40°C ~ +80°C	-40°C ~ +150°C
工作压力	真空 ~ 20kg/cm ² (300#)			
信号传达	三线制模拟输出			
附加功能	防爆(Ex d IIC T6)	防爆(Ex d IIC T4)	防爆(Ex d IIC T6)	防爆(Ex d IIC T4)
润湿部件材料	SUS 304, SUS 316L和Teflon			
机械连接	PT 1" (M) (std.)		50A JIS 10K RF (std.)	
外罩材料	铝			
电缆接口	PF 3/4" (F) (std.)			
测量范围	Max. 3m		Max. 15m	
精度	±0.5% F.S			
控制单元	HLC-100C-P (电源 : AC 110V/220V), 非防爆区			

► 更多产品信息您可以登陆我们的官网(www.octsources.com)

规格

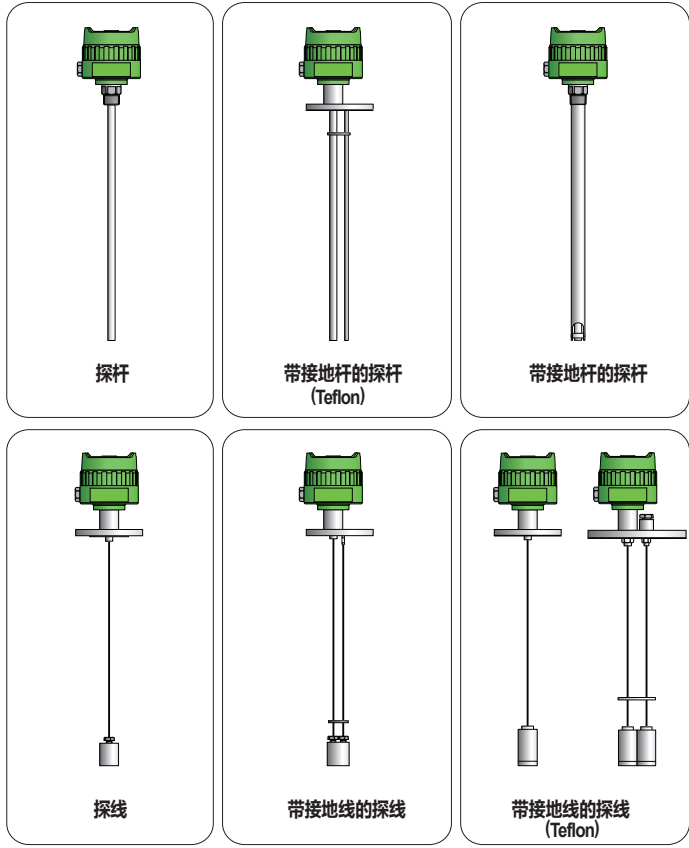
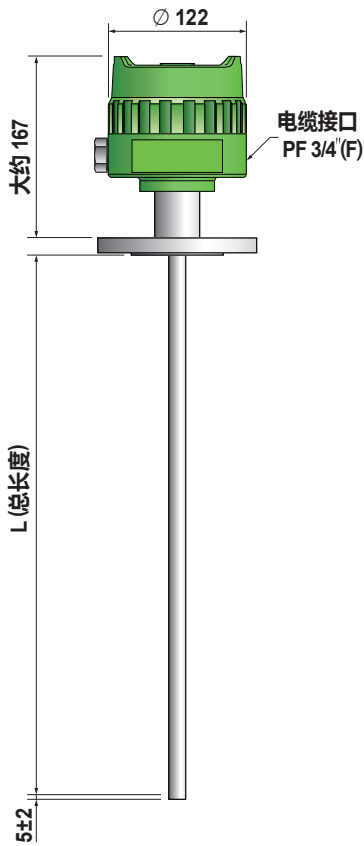
► HT-100CT-2 系列: 紧凑版 (耐风雨版)

型号	HT-100CT-2	HT-100CTH-2	HT-100CTW-2	HT-100CTWH-2
探头类型	杆		线	
安装方式	螺纹& 法兰			
环境温度	-20℃ ~ +60℃			
工作温度	-40℃ ~ +80℃	-40℃ ~ +150℃	-40℃ ~ +80℃	-40℃ ~ +150℃
工作压力	真空 ~ 20kg/cm ² (300#)			
电源	DC 24V			
输出	DC 4~20mA (2-wire)			
附加功能	耐风雨(IP65)			
润湿部件材料	SUS 304, SUS 316L with Teflon			
机械连接	PT 1" (M) (std.)		50A JIS 10K RF (std.)	
外罩材料	铝			
电缆接口	PF 3/4" (F) (std.)			
测量范围	Max. 3m		Max. 15m	
精度	±0.5% F.S			

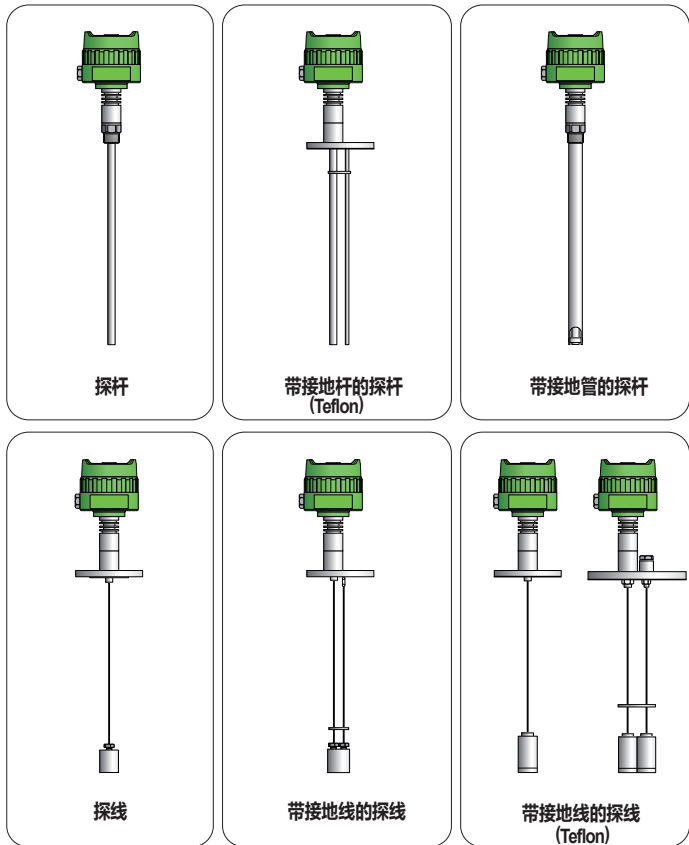
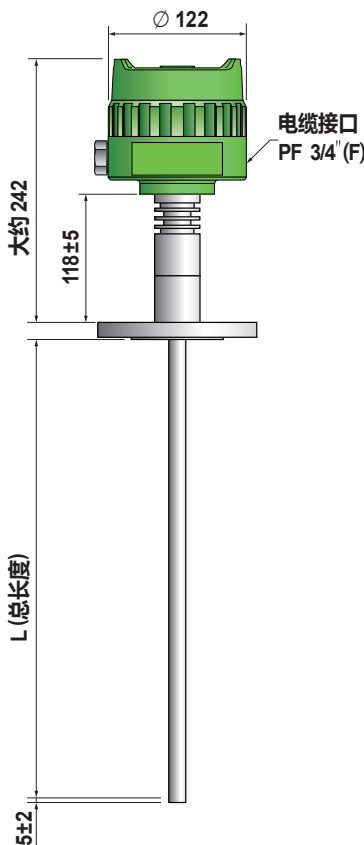
► HPC-100CT-2 系列 :紧凑版 (防爆版)

型号	HPC-100CT-2	HPC-100CTH-2	HPC-100CTW-2	HPC-100CTWH-2
探头类型	杆		线	
安装方式	螺纹& 法兰			
环境温度	-20℃ ~ +60℃			
工作温度	-40℃ ~ +80℃	-40℃ ~ +150℃	-40℃ ~ +80℃	-40℃ ~ +150℃
工作压力	真空 ~ 20kg/cm ² (300#)			
电源	DC 24V			
输出	DC 4~20mA (2-wire)			
附加功能	防爆 (Ex d IIC T6)	防爆(Ex d IIC T4)	防爆 (Ex d IIC T6)	防爆Ex d IIC T4)
润湿部件材料	SUS 304, SUS 316L with Teflon			
机械连接	PT 1" (M) (std.)		50A JIS 10K RF (std.)	
外罩材料	铝			
电缆接口	PF 3/4" (F) (std.)			
测量范围	Max. 3m		Max. 15m	
精度	±0.5% F.S			

标准版



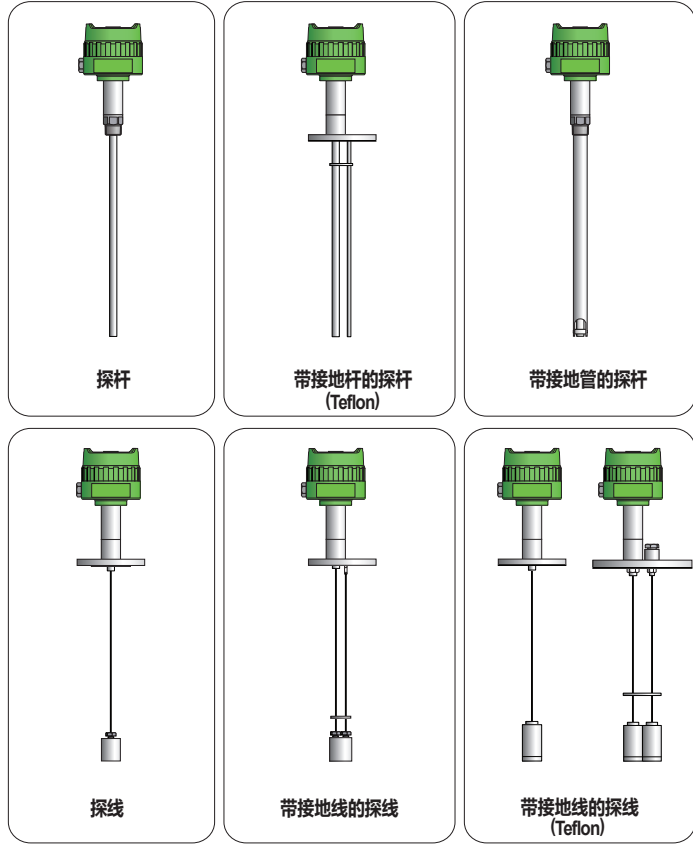
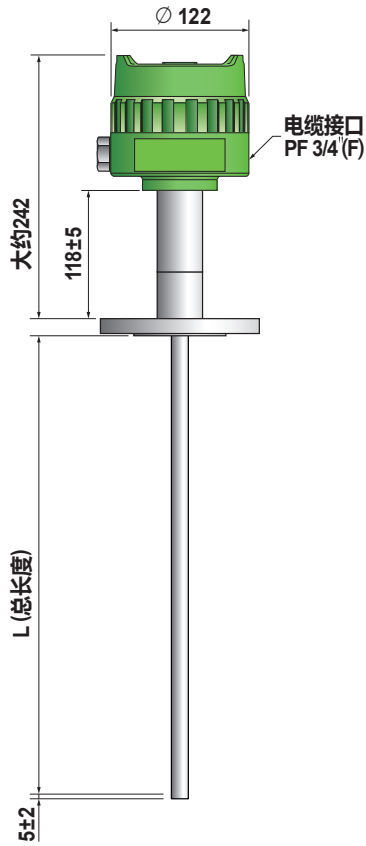
高温版



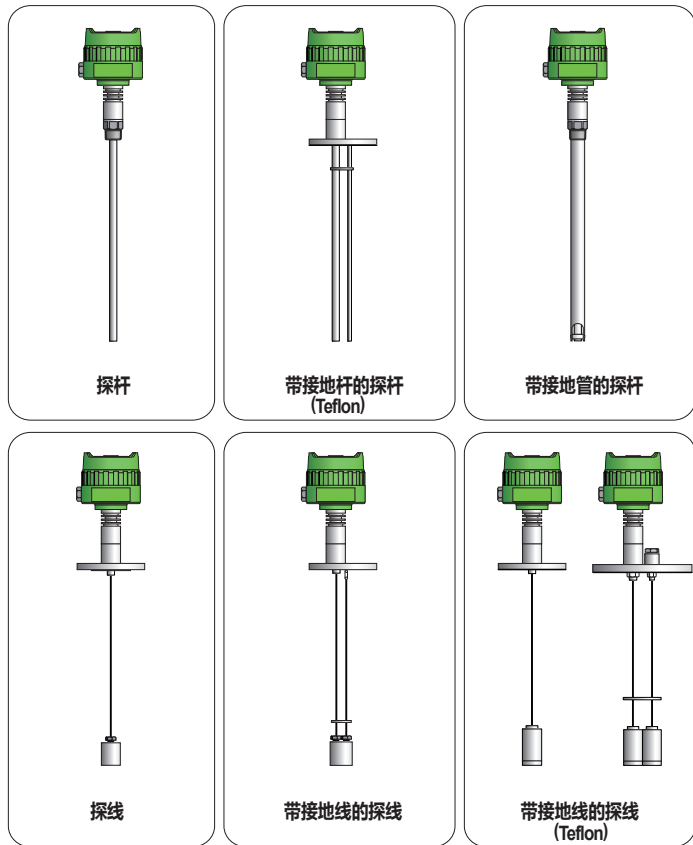
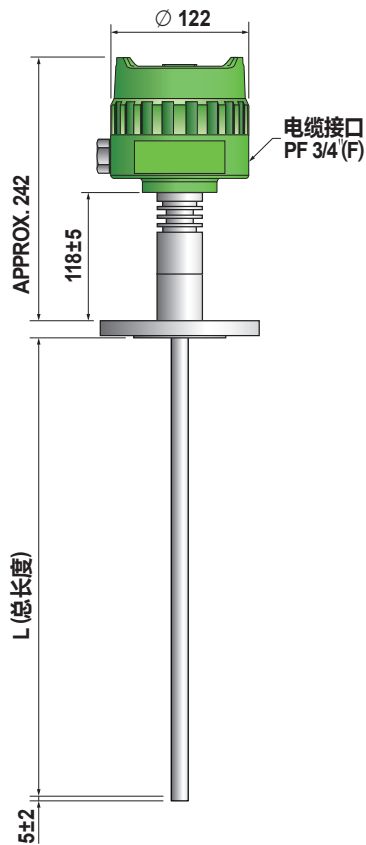
■实际产品稍有误差

尺寸

防爆版

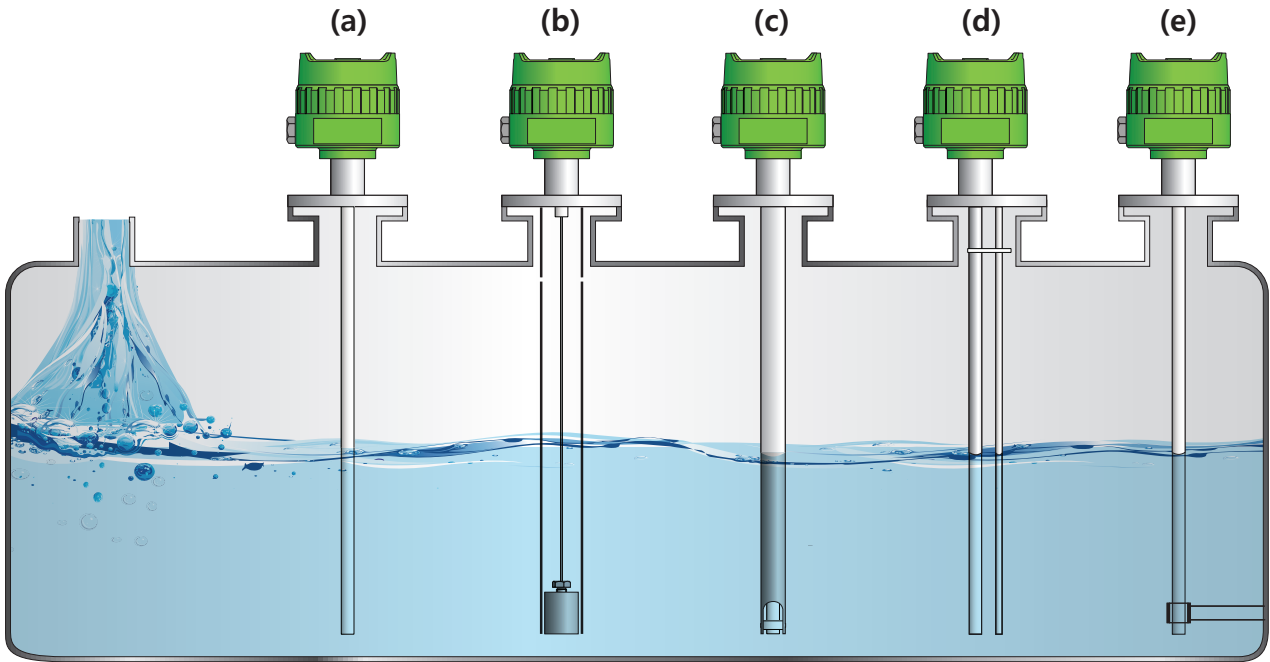


高温和防爆版

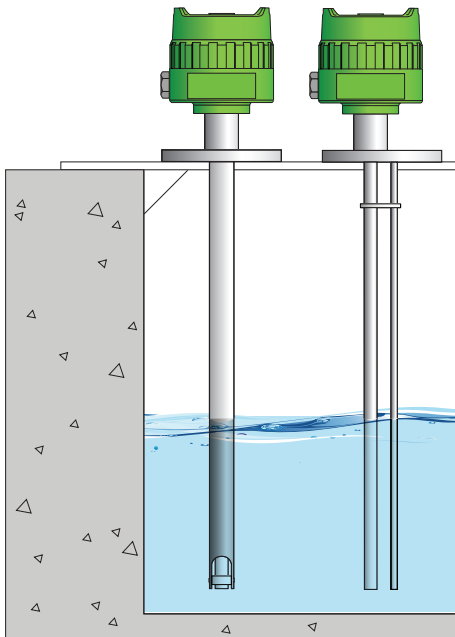


■ 实际产品稍有误差

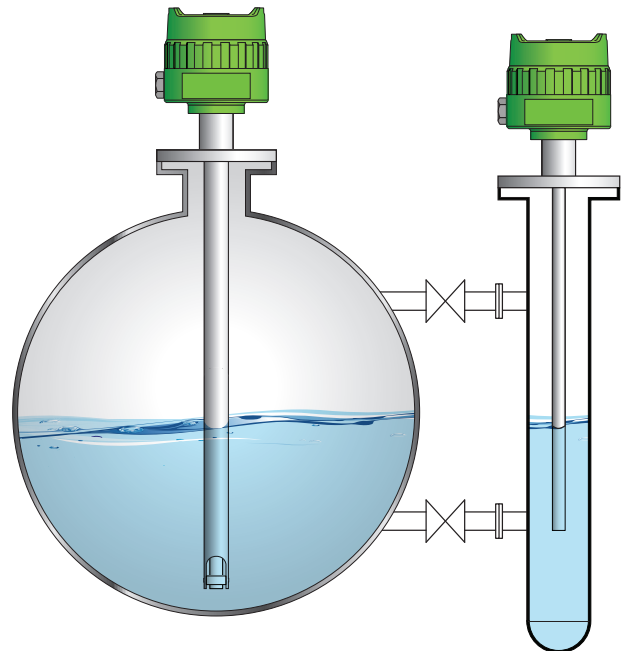
▼安装时应考虑以下建议。



- (a) 产品应安装在远离进料口的地方，以免出现故障。
- (b) 有流体或喷溅的贮水池中应使用保护管。
- (c) 探杆应安装在贮水池内壁最大300mm处，接地杆类型应应用于器壁和传感探杆之间的距离较远或贮水池材料是不导电。
- (d) 接地棒类型应应用于腐蚀性液体。
- (e) 探杆的绝缘支架应该被安装在杆的底部，便于固定。



地管或接地杆型适用于混凝土或非导电槽。



地管型可用于球型缸和外腔，采用侧悬挂安装。



HT-100CT 系列



紧凑版 数字型放大器(HT-100CT-2)

1

3

2

多种探头类型
(杆, 线材和接地杆)

使用寿命长

* 设计的产品改变升级不另行通知。