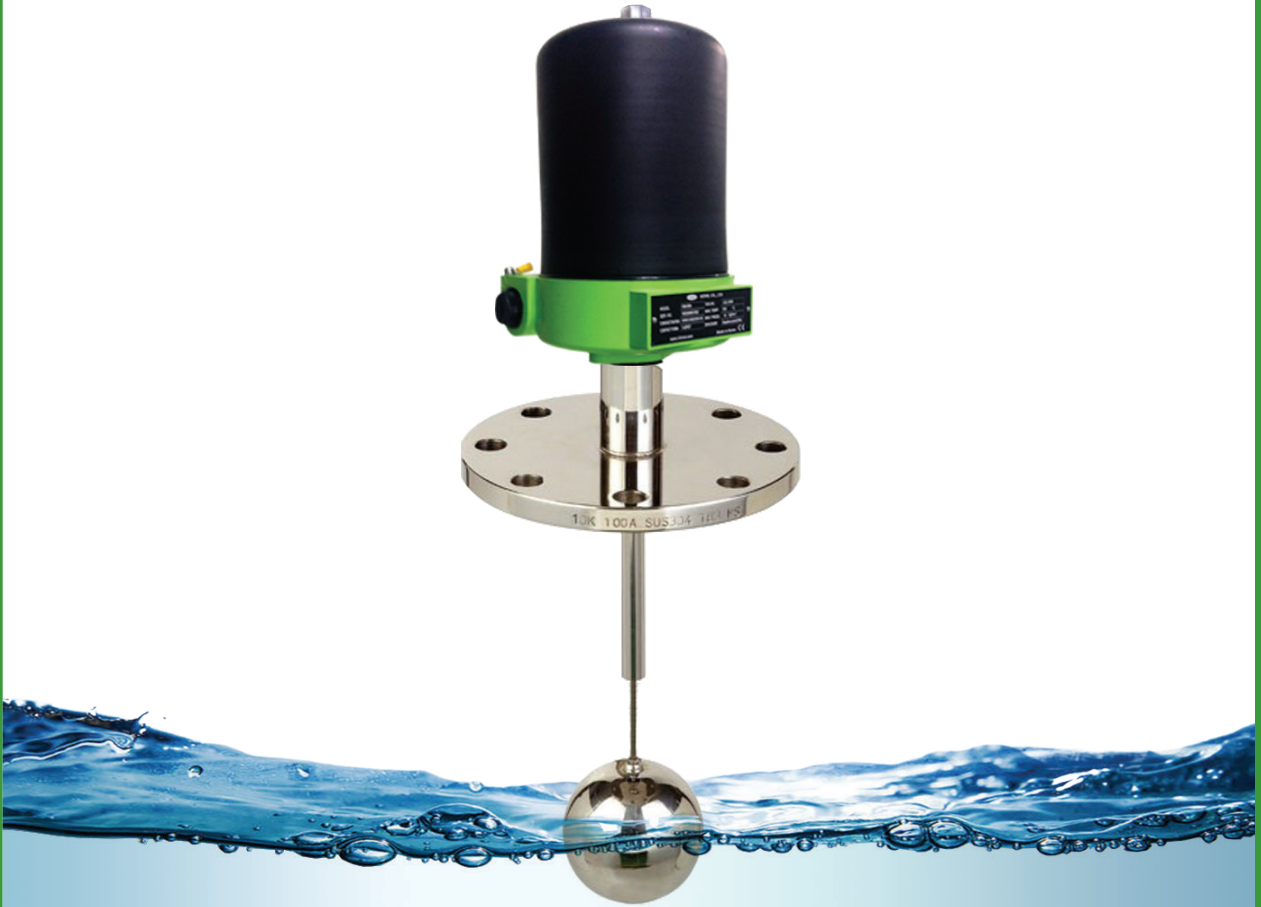


浮子式液位开关

HIM-95 系列



保修2年



ISO 14001



ISO 9001



Always The Best Solution

HITROL CO., LTD.

深圳市现代豪方仪器科技有限公司 0755-2673859

概述

HM-95系列是一款浮子式液位开关，利用浮子来检测液体介质液位，主要用于锅炉汽包、石油化工、电厂等高温高压容器。往容器内注入或卸料时被用来执行报警功能。可根据现场要求可选择耐风雨版和防爆版。

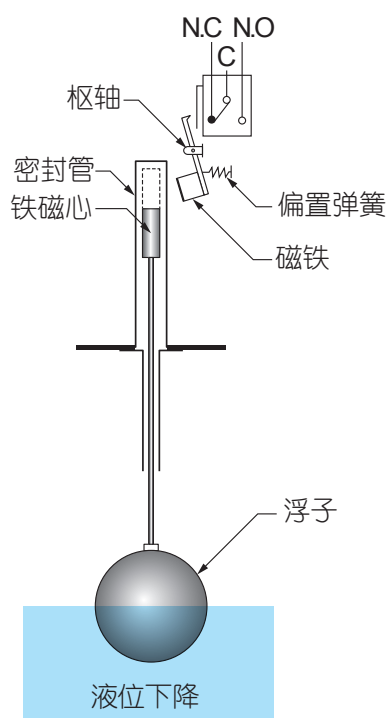
特性

- 可检测多种介质液位
- 结构坚固，使用寿命长
- 适用于高温和高压环境
- 安装简单
- 适用于爆炸区域（防爆版）

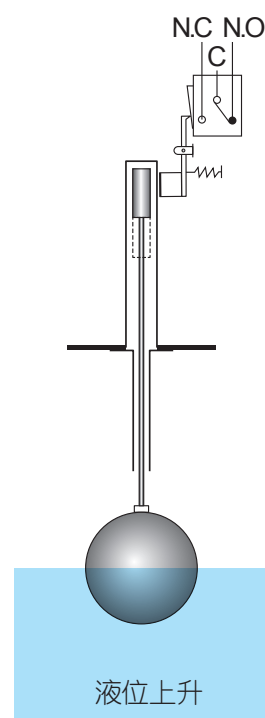
工作原理

■ 浸在液体中的浮球受到向下的重力，向上的浮力和弹簧弹力的复合作用。当这三个力达到平衡时，浮筒就静止在某一位置。当液位发生变化时，浮筒所受浮力相应改变，平衡状态被打破，从而引起弹力变化即弹簧的伸缩，以达到新的平衡。弹簧的伸缩使其与刚性连接的磁钢产生位移。限位开关的仪表即可实现液位信号的报警功能。

低位报警



高位报警



规格

型号	HM-95	HM-95-Ex	HM-95H	HM-95H-Ex
安装方式	法兰 (std.)			
安装位置	顶部			
开关类型	微型开关			
触点容量	AC 250V 15A, DC 125V 0.5A		AC 250V 15A, DC 125V 0.5A (Max. 200°C)	
			AC 250V 5A, DC 125V 0.5A (Max. 350°C)	
			AC 250V 1A, DC 125V 0.4A (Max. 500°C)	-
输出	1-SPDT / DPDT			
润湿部位材料	SUS 304 (std.) / SUS 316			
机械连接	100A JIS 10K RF / SUS304 (std.)			
附加功能	耐风雨 (IP65)	防爆(Ex d IIC T4, IP65)	耐风雨(IP65)	防爆(Ex d IIC T4, IP65)
工作压力	10kg/cm ² ~ 63kg/cm ² (900#)			
工作温度	Max. 120°C		Max.500°C	Max.350°C
外壳材料	碳钢+ 铝(std.)	铝	碳钢+ 铝(std.)	铝
管道连接	PF 3/4" (F) (std.)			
长度	300mm (std.)			
相对密度	浮子球形 Ø94 → 大于0.9(std.)			
	浮子球形 Ø114 → 大于0.8			

型号	HM-95V	HM-95V-Ex	HM-95VH	HM-95VH-E
安装方式	承插焊接 (std.)			
安装位置	顶部或底部(std.)			
开关类型	微型开关			
触点容量	AC 250V 15A, DC 125V 0.5A		AC 250V 15A, DC 125V 0.5A (Max. 200°C)	
			AC 250V 5A, DC 125V 0.5A (Max. 350°C)	
			AC 250V 1A, DC 125V 0.4A (Max. 500°C)	-
输出	1-SPDT / DPDT			
润湿部位材料	SUS 304 (std.) / SUS 316			
机械连接	SW 1" / CS (std.)			
附加功能	耐风雨(IP65)	防爆(Ex d IIC T4, IP65)	耐风雨(IP65)	防爆(Ex d IIC T4, IP65)
工作压力	可达 105kg/cm ² (1500#)			
工作温度	Max. 120°C		Max.500°C	Max.350°C
外壳材料	碳钢+铝(std.)	铝	碳钢+铝(std.)	铝
管道连接	PF 3/4" (F) (std.)			
相对密度	大于 0.8			

► 更多产品信息您可以登陆我们的官网(www.octsources.com)

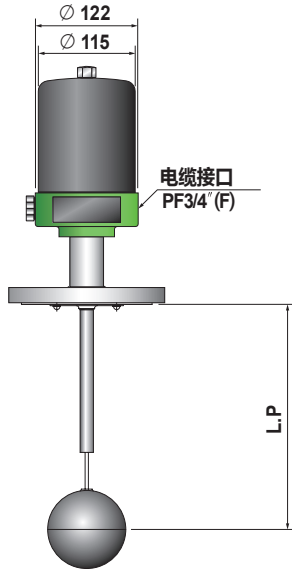


按工作温度分类的外罩

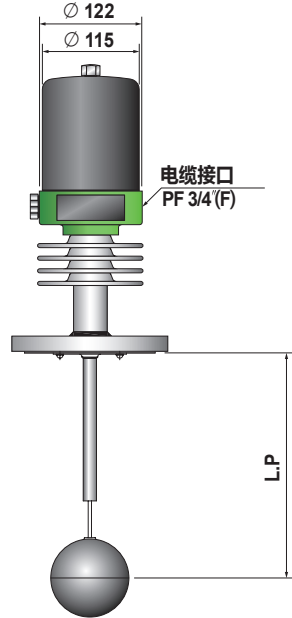
液位开关

工作温度	120°C	121~200°C	201~350°C	351~500°C
碳钢+铝外壳	<p>Ø 122 60±5 大约 258</p>	<p>Ø 122 120±5 大约 318</p>	<p>Ø 122 280±5 大约 478</p>	<p>Ø 122 280±5 大约 478</p>
铝外壳	<p>Ø 122 60±5 大约 259</p>	<p>Ø 122 120±5 大约 319</p>	<p>Ø 122 280±5 大约 479</p>	<p>Ø 122 280±5 大约 479</p>

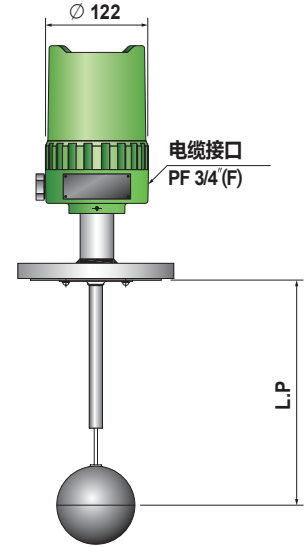
标准版(HM-95)



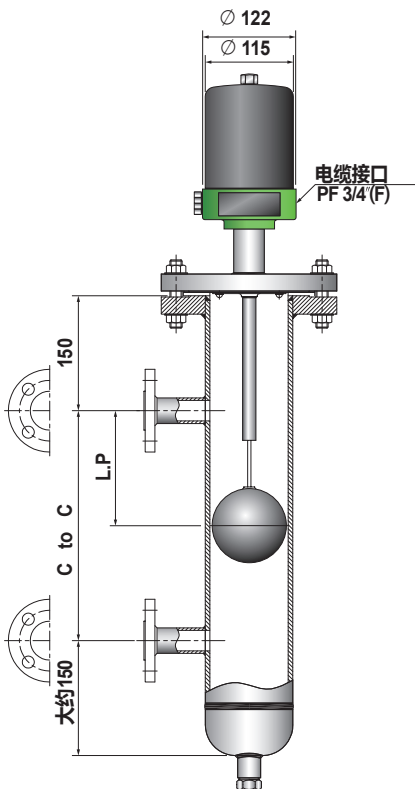
高温版(HM-95H)



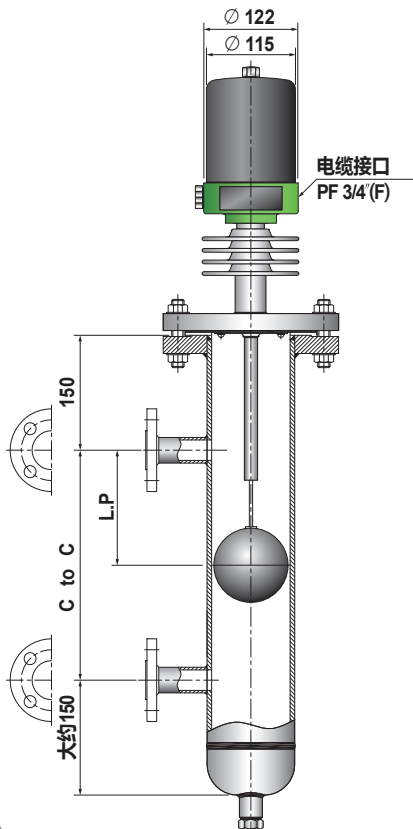
防爆版(HM-95-Ex)



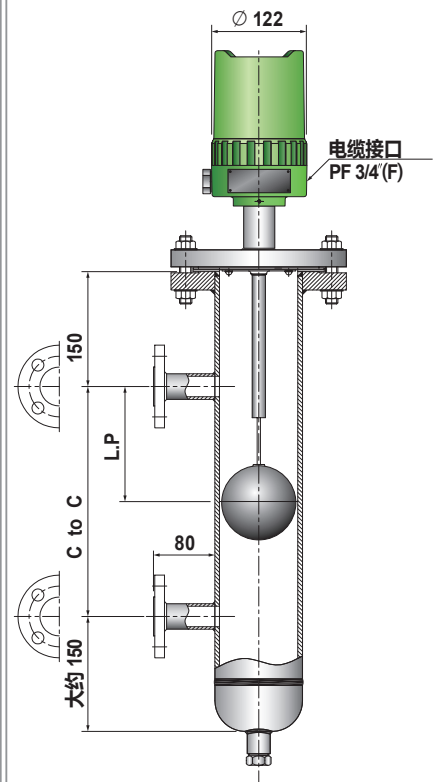
标准版(HM-95B)



高温版(HM-95BH)



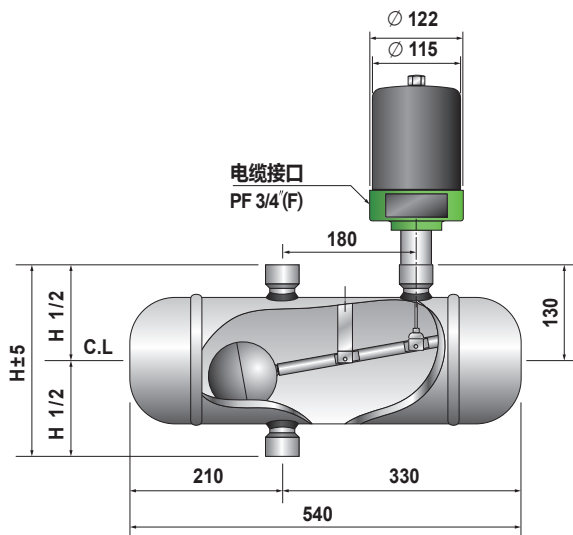
防爆版(HM-95B-Ex)



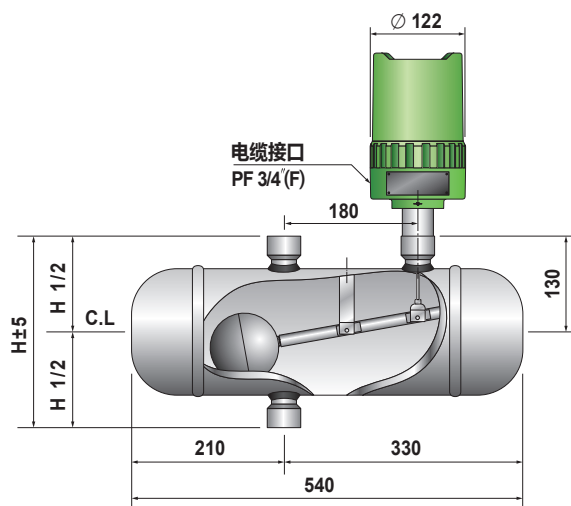
■ 实际产品稍有误差

尺寸

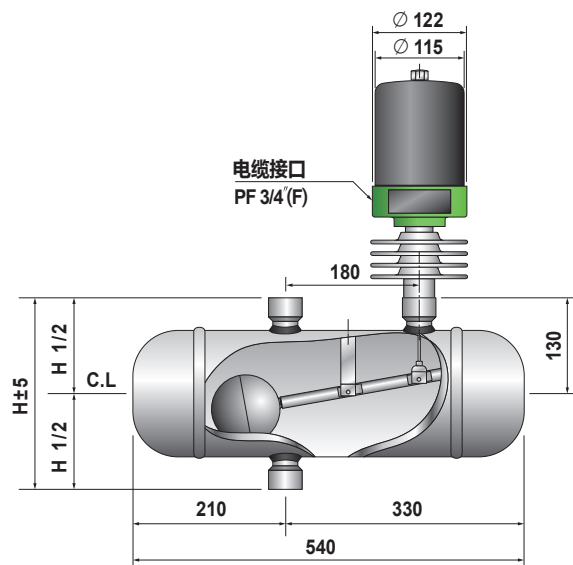
标准版(HM-95V)



防爆版(HM-95V-Ex)

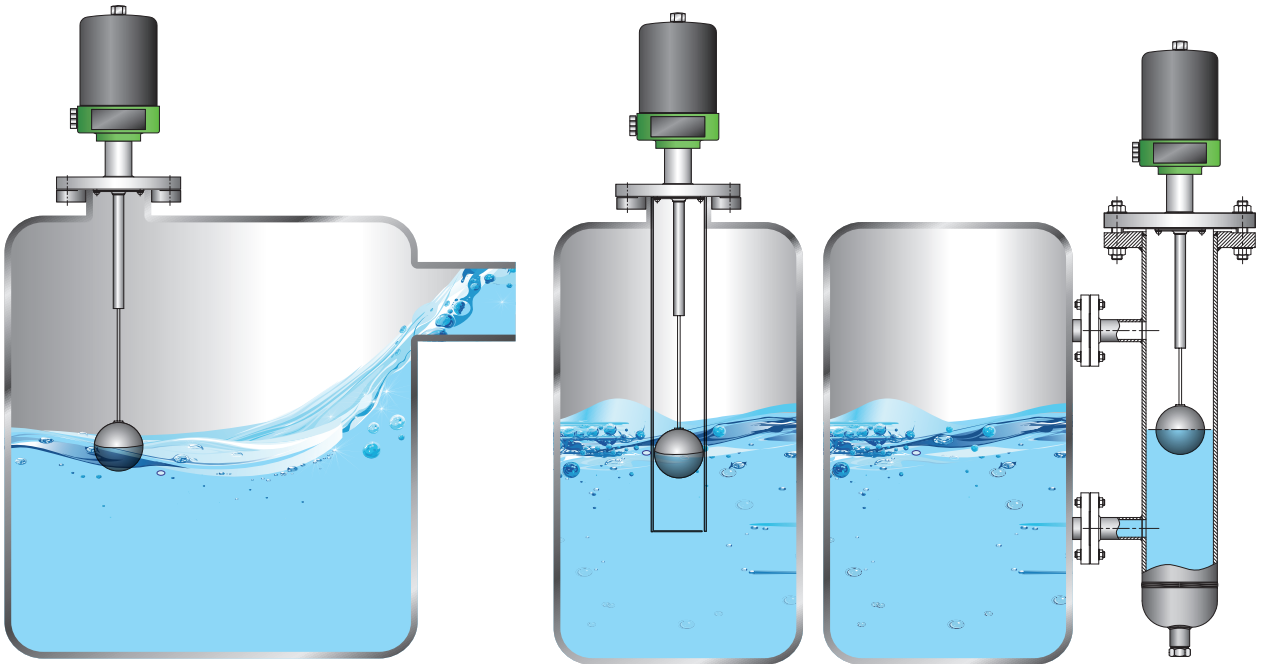


高温版(HM-95VH)

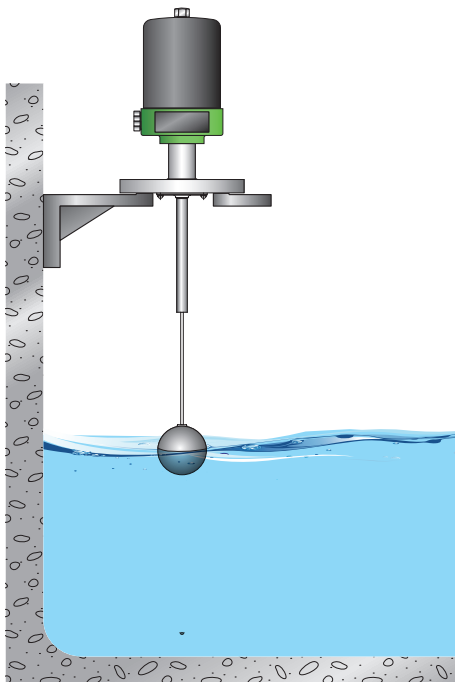


■ 实际产品稍有误差

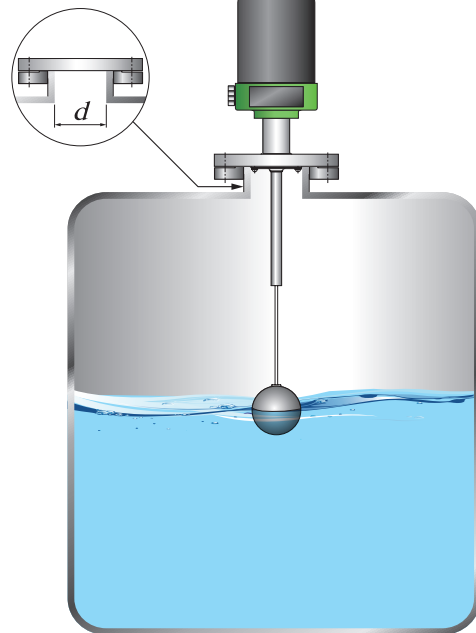
▼ 安装时应考虑以下建议。



产品应安装在远离进料口的地方，以免发生故障。 在有流动或喷溅的贮水槽中的应使用保护管或外室。



产品安装在混凝土上时应安装支架，按上述图。



贮水池的管嘴内径应大于浮子的外径，按上述图。



HM-95 系列

安装简单

1

适用于多种液位介质

2

3

结构坚固，使用寿命长

*设计的产品改变升级不另行通知。