

快速浮点式液位开关

HQ 系列



ISO 14001



ISO 9001



Always The Best Solution

HITROL CO., LTD.

深圳市现代豪方仪器科技有限公司 0755-2673859

概述

HQ系列是一款快浮式液位开关，适用于一般工业，特别是污水处理厂的液位控制，使用方便，结构坚固而简单。

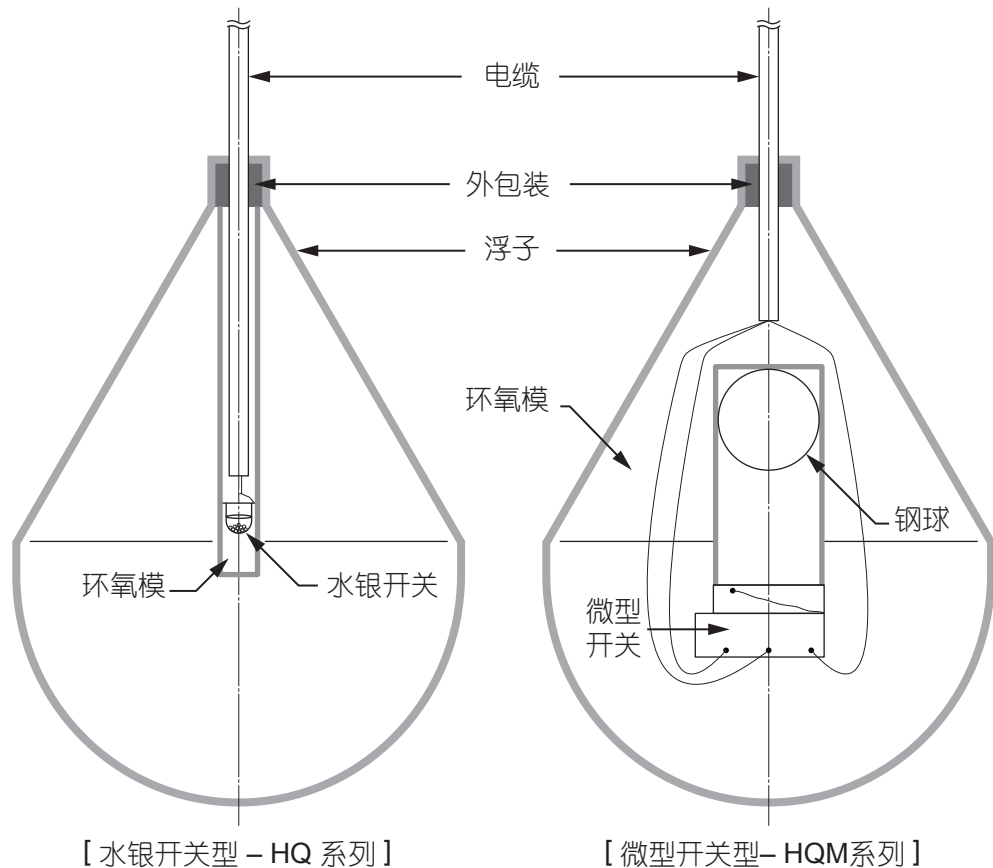
特性

- 安装简单
- 在操作现场易于调整
- 由于无金属外露部分，所以具有耐腐蚀性，使用寿命长
- 外观结构简单
- 适用于具有漂浮物料和高粘度液体的废水

工作原理

- 当介质液体液位升高，浮子因为浮力上升。当浮子到达设定点时，浮子内的内置水银开关或微型开关接通或关闭。当液位下降，开关将被接通或关闭，与上述情况相反。

浮子的内部结构



► HQ-66 系列

型号	HQ-66	HQ-66S
安装方式	法兰	
附加功能	耐风雨 (IP54)	
工作压力	ATM	
工作温度	Max. 60°C	Max. 150°C
开关类型	水银开关	
触点容量	AC 110V 1A, DC 24V 0.5A	
切触形式	SPST (std.) / SPDT	
头部材料	ABS (std.), SS41, SUS 304	SS41 (std.), SUS304
机械连接	100A JIS 10K FF (std.)	100A JIS 10K RF (std.)
法兰材料	ABS(std.), PVC	SUS 304
浮子材料	ABS (Ø80)	SUS 304 (Ø73)
电缆材料	NBR (std.), 聚氨酯	硅
加重材料	ABS (std.), SUS 304	SUS 304
电缆接口	ABS : PF 1/2" (F) (std.) / SS41, SUS 304 : PF 3/4" (F) (std.)	
测量长度	6m (std.)	
应用	一般液体 (电缆: :NBR), 酸性或油性液体 (电缆: 聚氨酯)	高温液体

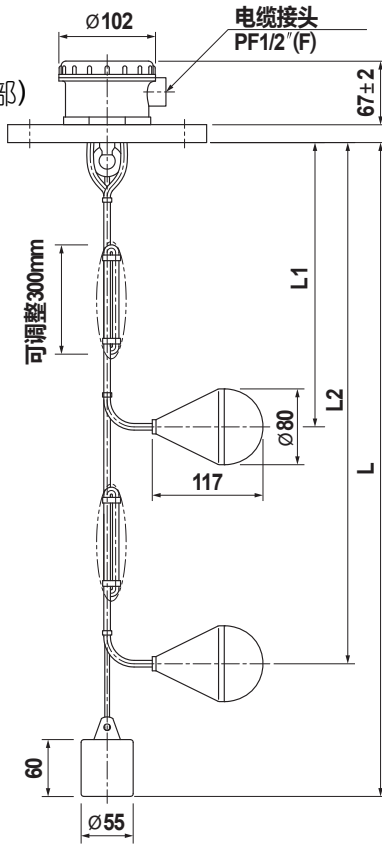
► HQ-36系列, HQM-77系列

型号	HQ-36	HQM-77
安装方式	法兰	
附加功能	耐风雨 (IP54)	
工作压力	ATM	
工作温度	Max. 60°C	
开关类型	水银开关	微型开关
触点容量	AC 110V 1A, DC 24V 0.5A	AC 250V 3A
切触形式	SPST	SPDT
头部材料	ABS (std.), SS41, SUS 304	
机械连接	80A JIS 10K FF (std.)	100A JIS 10K FF (std.)
法兰材料	ABS (std.), PVC	
浮子材料	ABS (Ø60)	ABS (Ø80)
电缆材料	NBR	NBR (std.), Polyurethane
加重材料	ABS (std.), SUS 304	
电缆接口	ABS : PF 1/2" (F) (std.) / SS41, SUS 304 : PF 3/4" (F) (std.)	
测量长度	6m (std.)	
应用	一般液体	一般液体 (电缆: :NBR), 酸性或油性液体 (电缆: 聚氨酯)

► 更多产品信息您可以登陆我们的官网(www.octsources.com)

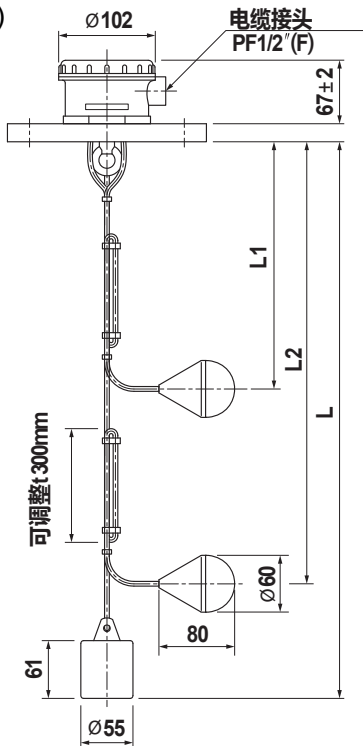
HQ-66
HQM-77

(ABS 头部)



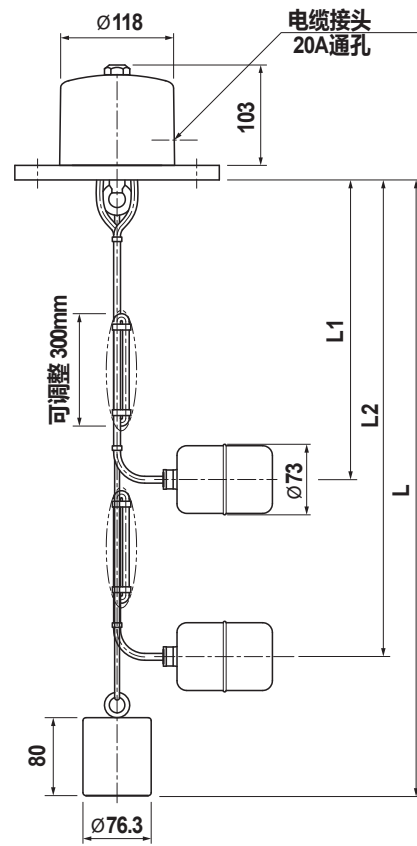
HQ-36

(ABS 头部)

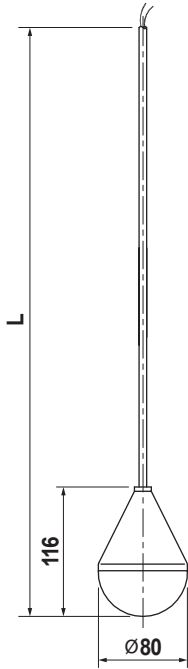


HQ-66S

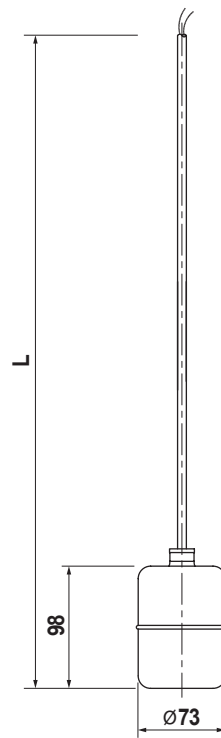
(C.S or SUS 304 头部)



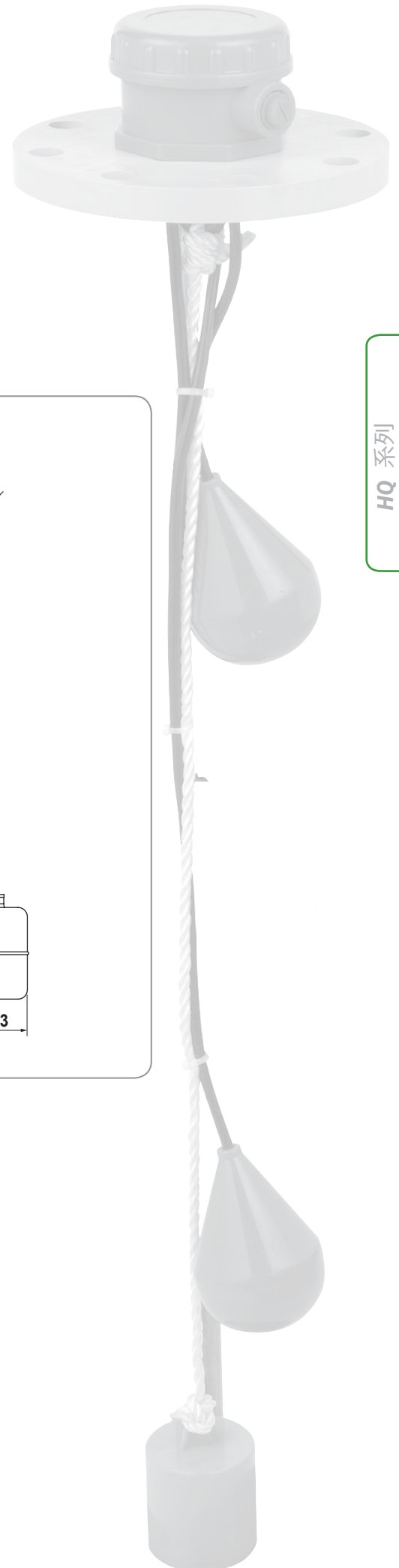
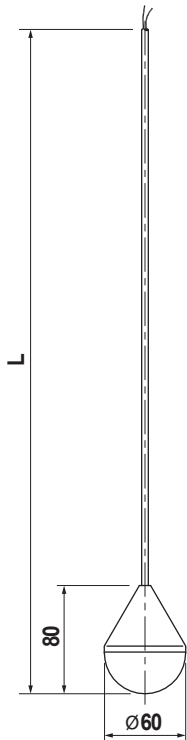
HQ-6
HQM-7



HQ-6S



HQ-3



HQ 系列

■ 实际产品稍有误差



HQ 系列

高性能 & 经济的价格

1

适用于废水和污水

3

2

易于调整和维护

* 设计的产品改变升级不另行通知。