

射频式料位开关

# HCC-96RF 系列



保修2年



ISO 14001



ISO 9001



Always The Best Solution

HITROL CO., LTD.

深圳市现代豪方仪器科技有限公司 0755-2673859

## 概述

**HCC(HPC)-96RF系列**是一款射频式物位开关，依据电容感应原理，当被测介质浸没测量电极的高度变化时，引起其电容变化。

## 特性

- 防止传感器上的介质积聚引起的故障（补偿电极）
- 广泛用于各种类型的介质，如固体和粉末
- 适用于高温
- 高灵敏度和稳定性
- 使用寿命长
- 易于安装和校准
- 可在现场进行操作检查

## 工作原理

■ 当该物位开关安装在器罐或其他容器时，传感探头将有源信号与参考射频信号进行比较。由于所有材料具有不同于空气的独特的介电常数和电导值，当介质接触探头时，信号电路的阻抗就会发生变化导致射频信号的相位偏移，有源信号和参考信号的相位差使输出电路工作。

## 应用

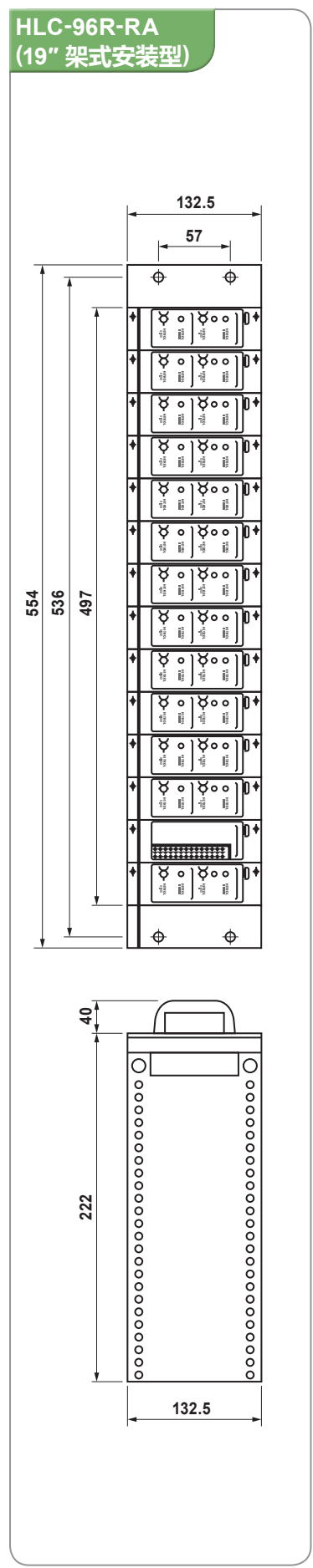
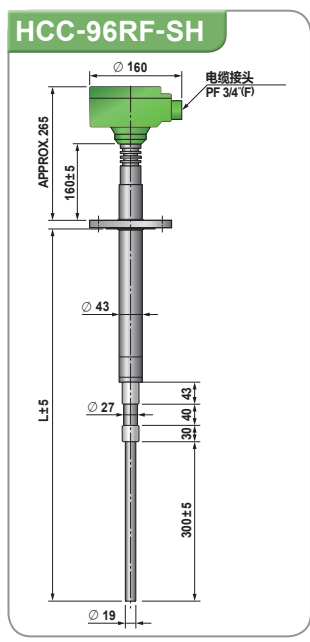
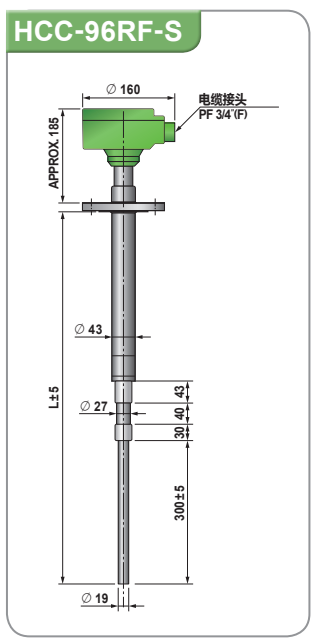
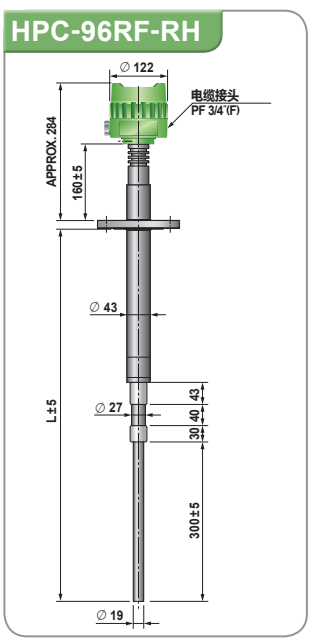
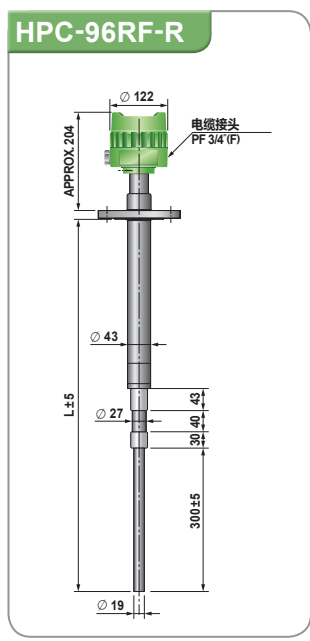
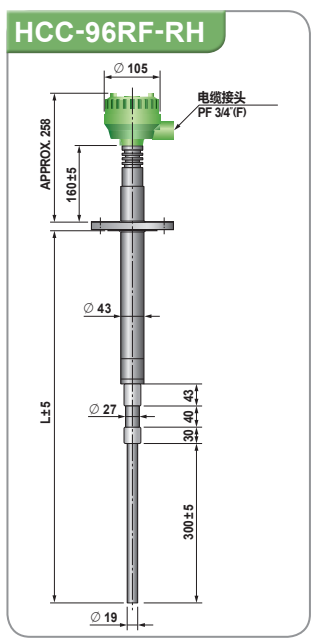
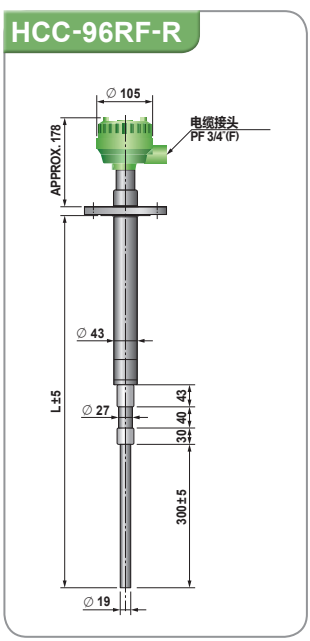
- 用于发电过程的高可靠性的贮灰容器。
- 储存水泥容器。
- 制浆造纸工业。
- 通过改变容器条件，在传感器上的介质形成一个材料堆积。
- 粉粒。



▶ 紧凑版		
型号	HCC-96RF-S	HCC-96RF-SH
机械连接	100A JIS 10K RF (std.)	
工作温度	Max. 80℃	Max. 180℃
工作压力	Max. 10 kg/cm <sup>2</sup> (std.)	
探头长度	800mm (std.)	
附加功能	耐风雨 (IP54)	
外罩材料	铝	
传感器材料	SUS 304 +特殊材料(std.) / SUS 316 + 特殊材料	
电缆接头	PF 3/4" (F) (std.)	
电源	AC 110 / 220V, 50/60Hz (std.), DC 24V (opt.)	
输出	1-DPDT继电器	
触点容量	AC 220V 5A, DC 28V 1A	

▶ 远程版				
传感器				
型号	HCC-96RF-R	HCC-96RF-RH	HPC-96RF-R	HPC-96RF-RH
机械连接	100A JIS 10K RF (std.)			
工作温度	Max. 80℃	Max. 400℃	Max. 80℃	Max. 250℃
工作压力	Max. 10 kg/cm <sup>2</sup> (std.)			
探头长度	800mm (std.)			
附加功能	耐风雨(IP65)		防爆(Ex d IIC T6, IP65)	
外罩材料	铝			
传感器材料	SUS 304 + 特殊材料(std.) / SUS 316 + 特殊材料			
电缆接头	PF 3/4" (F) (std.)			
控制单元				
型号	HLC-96RF-R		HLC-96RF-RA	
安装方式	局部安装		架式安装	
附加功能	耐风雨 (IP54)		-	
电源	AC 110 / 220V, 50/60Hz(std.), DC 24V(opt.)			
输出	1-DPDT 继电器			
触点容量	AC 250V 5A, DC 30V 5A			

尺寸



■ 实际产品稍有误差

▼安装时应考虑以下建议

HCC(HPC)-96RF系列一般安装在容器的顶部和侧部，用于液位报警，因为在液位开关中安装了接地电极所以适用于金属或合成树脂容器。

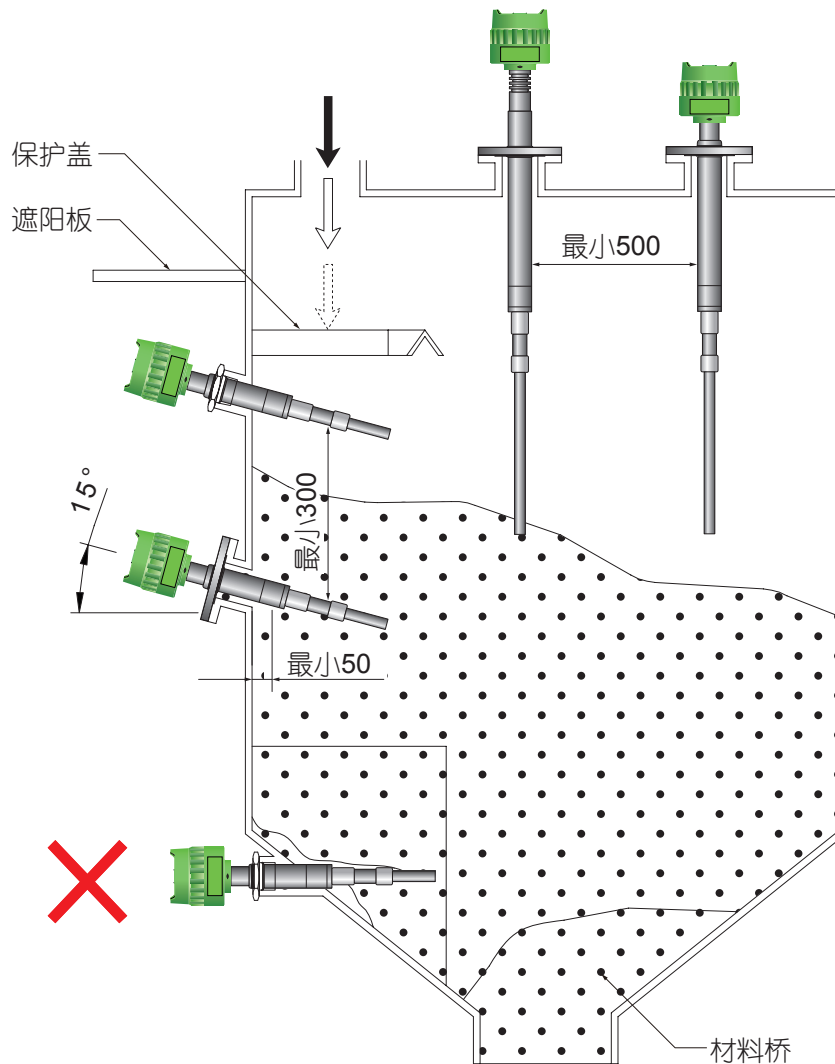
**1. 顶部安装**

当安装到容器进物料口时，补偿电极被安装在容器内距进料口最小100mm距离处。传感探头应安装在远离罐侧壁最小500mm距离处。

**2. 侧部安装**

如果检测介质具有形成重沉淀物层的特性，液位开关应倾斜安装大约45度。

如果介质具有高密度，为了保护探头，应安装在保护盖，且安装位置在距离探头至少200mm以上。





## HCC-96RF 系列

防止了传感器上的材料积聚引起的故障



容易安装和校准

适用于高温固体和粉末

\* 设计的产品改变升级不另行通知。