

桨式料位开关

# HLV-300 系列



保修2年



ISO 14001



ISO 9001



Always The Best Solution

HITROL CO., LTD.

深圳市现代豪方仪器科技有限公司 0755-2673859

## 概述

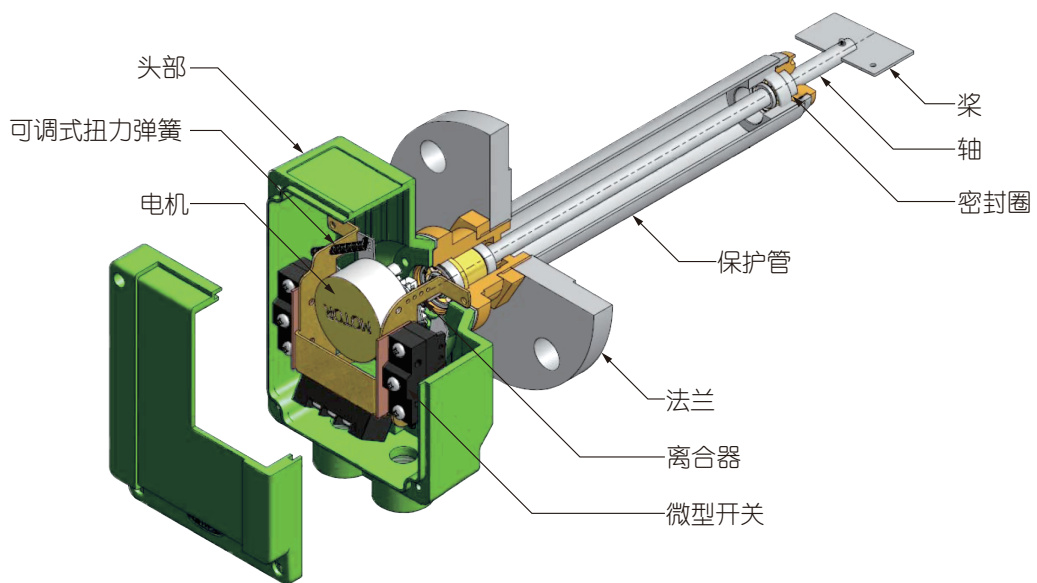
**HLV-300系列**是一款桨式料位开关，也叫阻旋式料位开关，用于检测容器内固体和粉末的料位，一般用于现场料位检测，按用户需求执行报警。具有结构坚固、可靠性高、寿命长等优点。它仅可用于粉末的检测，液体不可用。

## 特性

- 广泛用于检测多种固体和粉末的料位
- 结构坚固，测量可靠性高
- 安装简单，调整方便
- 适用于爆炸区域（防爆版）
- 低成本

## 工作原理和组成

- 利用微型马达做驱动装置，传动轴与离合器相连接，当未接触物料时，马达正常运转，当叶片接触物料时，马达停止转动，检测装置输出一接点信号，同时切断电源停止转动。



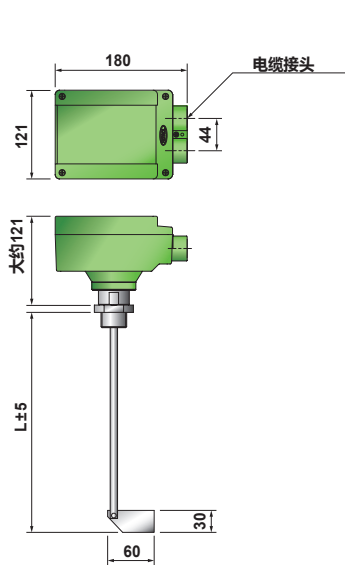
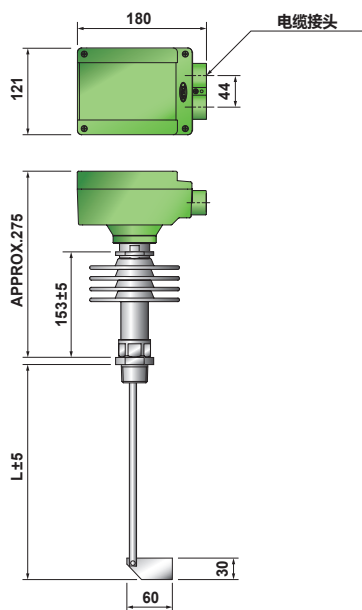
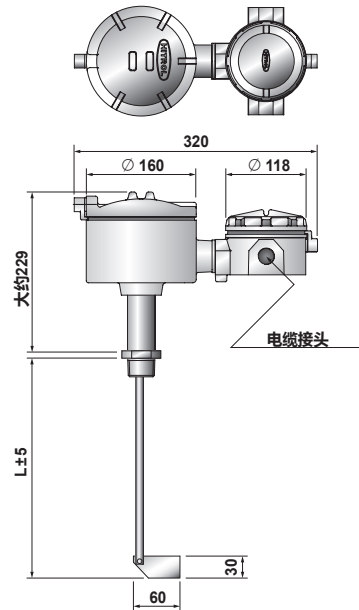
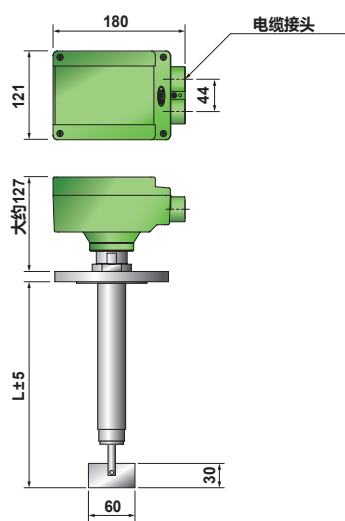
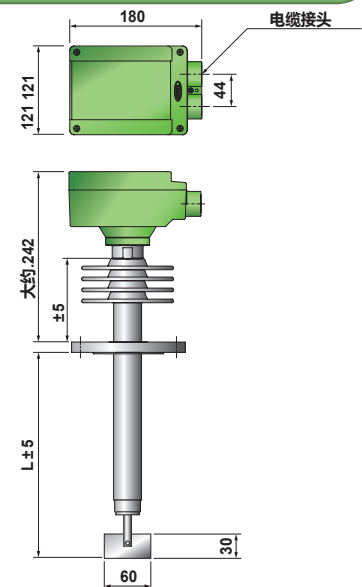
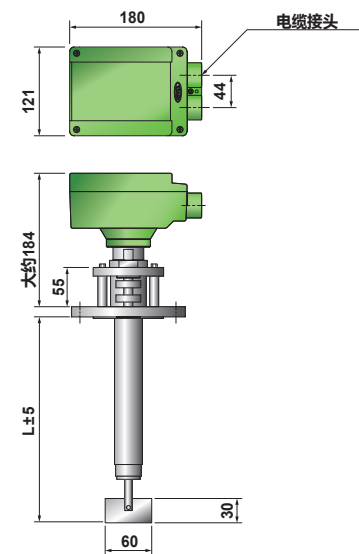
< 保护管型 >



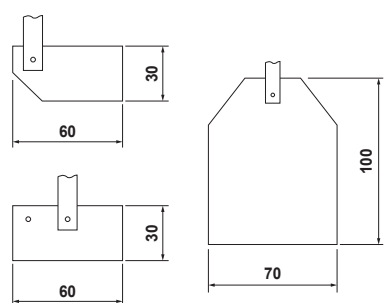
型号	HLV-300	HLV-300H	HLV-300-Ex
安装位置	侧部或顶部		
开关类型	微型开关		
电源	AC 110 / 220V, 60Hz		
环境温度	-20 ~ +60°C		
工作温度	最大80°C	最大180°C	最大80°C
工作压力	ATM		
开关类型	SPDT		
润湿部位材料	SUS 304 / SUS 316		
机械连接	PF 1" (M) (std.)	65A JIS 10K RF (std.)	
附加功能	耐风雨(IP54)	防爆 (Ex d IIB T6, IP65)	
长度	300mm (std.) / 最大 600mm		最大4,000mm
头部材质	铝		
电缆接头	PF 3/4" (F) (std.)		

型号	HLV-310	HLV-310H	HLV-310HP
安装方式	侧部或顶部		
开关类型	微型开关		
电源	AC 110 / 220V, 60Hz		
环境温度	-20 ~ +60°C		
工作温度	Max. 80°C	Max. 180°C	Max. 350°C
工作压力	ATM		
开关类型	SPDT		
润湿部位材料	SUS 304 / SUS 316		
机械连接	65A JIS 10K RF (std.)		
附加功能	耐风雨(IP54)		
长度	300mm (std.) / 最大4,000mm		
头部材料	铝		
电缆接头	PF 3/4" (F) (std.)		

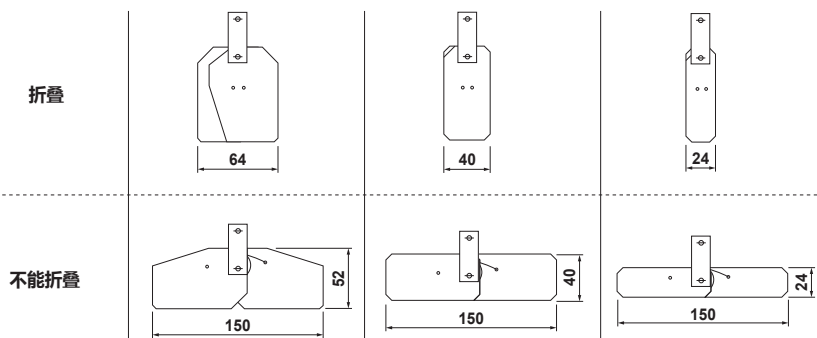
## 尺寸

HLV-300  
(标准版)HLV-300H  
(高温版)HLV-300-Ex  
(防爆版)HLV-310  
(标准版)HLV-310H  
(高温版)HLV-310HP  
(高温版)

桨式 (标准型)



桨式 (折叠型)

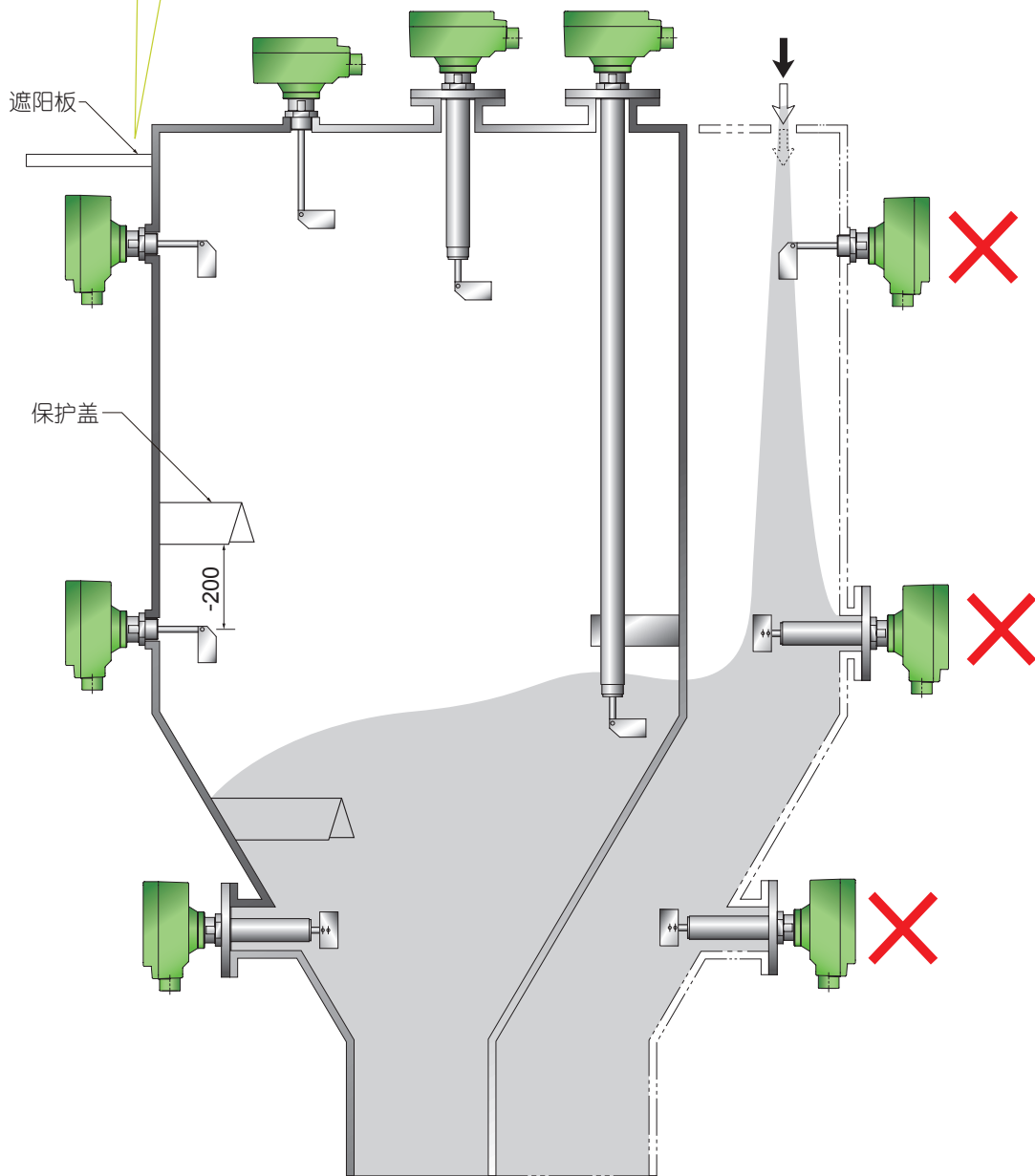


■ 实际产品稍有误差

▼安装时应考虑以下建议

应安装遮阳板，防止阳光直射损坏外罩。

传感器应安装在远离容器入口的地方，以保护传感器免受吸入介质的损坏。当安装在入口时，应安装保护盖。

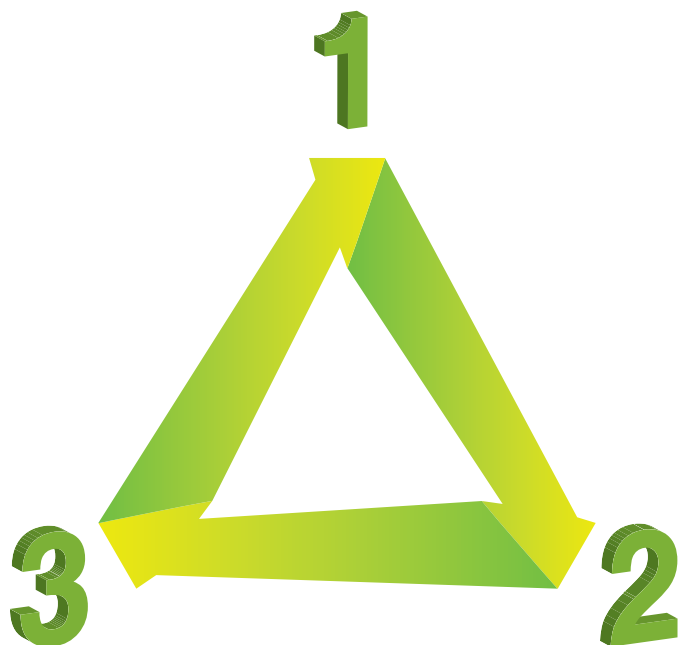






## HLV-300 系列

适用于爆炸区域（防爆版）



用于检测多种固体和粉末的料位。

结构坚固，可靠性高

\* 设计的产品改变升级不另行通知。