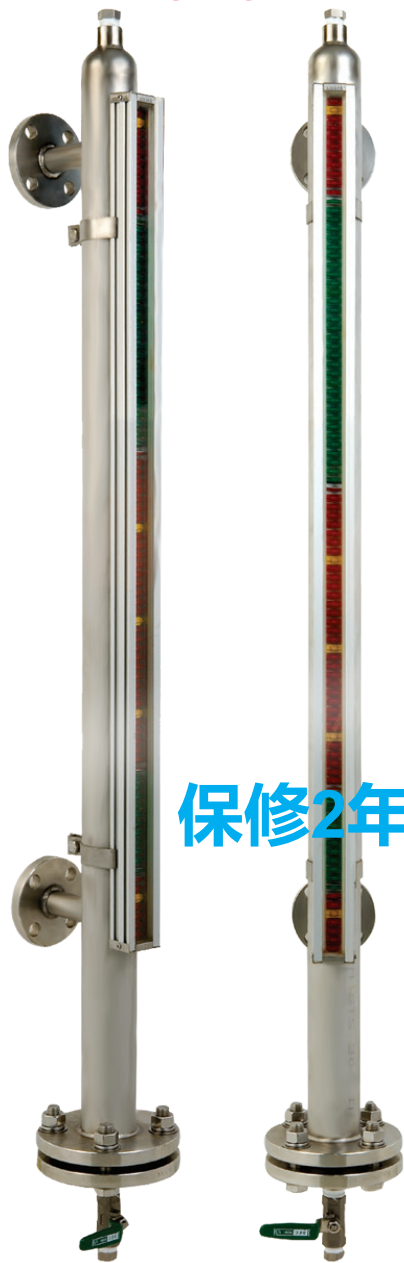


磁翻板式液位计

HILG-100F 系列



保修2年



ISO 14001



ISO 9001



Always The Best Solution

HITROL CO., LTD.

深圳市现代豪方仪器科技有限公司 0755-2673859

概述

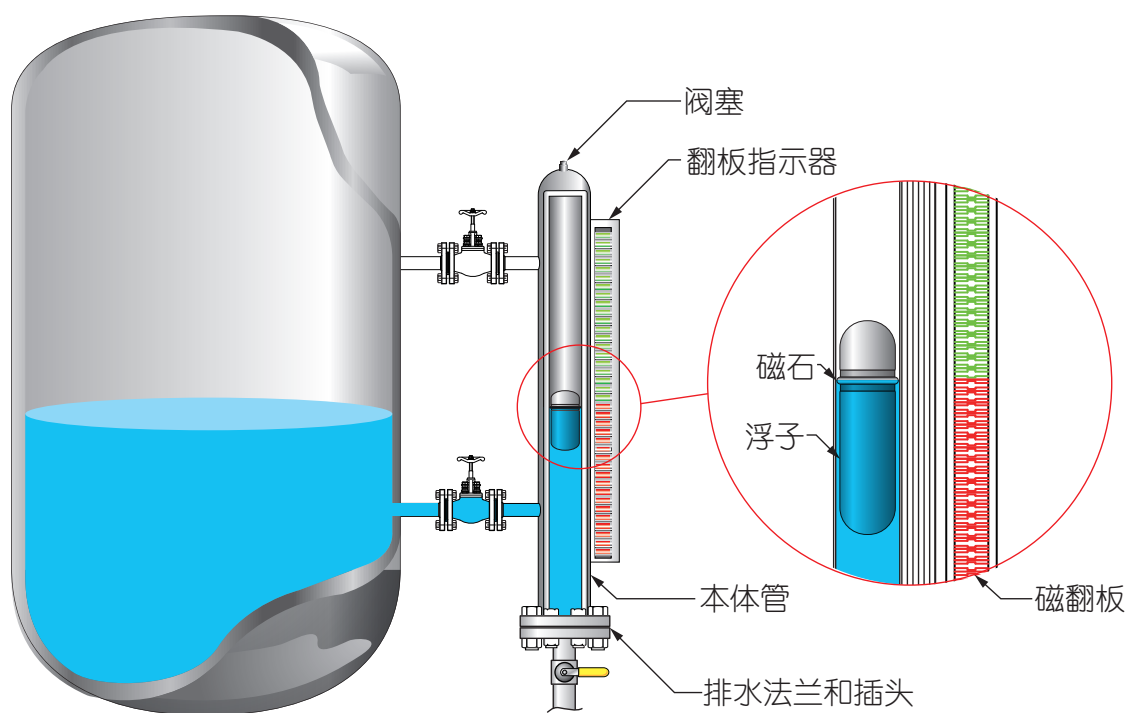
HLG-100F系列是一款磁翻板式液位计，它强化了玻璃液位计的薄弱点，与液位变送器或液位开关结合使用可连续测量贮水池内的液位。采用腔室式安装方法，通过磁翻板颜色的改变识别液位高低。

特性

- 用于测量多种容器内液位的简易装置
- 适用于需要输出电流信号（DC 4~20mA）和开关信号（SPST或SPDT）的容器检测，以及本地识别液位
- 可根据现场条件选择法兰或插座连接
- 适用于爆炸性液体（挥发性液体）和有害液体
- 可用于高温高压过程

工作原理

■ 当被测容器中的液位升降时，液位计本体管中的磁性浮子也随之升降，浮子内的永久磁钢通过磁耦合传递到磁翻柱指示器，驱动红、绿翻柱翻转180°，当液位上升时翻柱由绿色转变为红色，当液位下降时翻柱由红色转变为绿色，指示器的红绿交界处为容器内部液位的实际高度，从而实现液位清晰的指示。



▶ 液位计

型号		HLG-100F
类型	磁翻板式液位计	
安装方式	边对边	
工作温度	最大120℃ (std.) / 最大350℃ (opt.)	
工作压力	可达10 kg/cm ² (std.) / 可达 63 kg/cm ² (opt.)	
测量范围	350mm ~ 5,000mm	
材料	本体管	SUS 304, SUS 316L, PP, SUS 304 + Teflon
	浮子	钛 / PP, Teflon (0.5kg/cm ² , 80℃)

▶ 附带 液位变送器

型号	HLG-100FT [HLG-100F + HT-100R(-Ex)]
附加功能	耐风雨 (IP65) / 防爆(Ex d IIC T4, IP65)
环境温度	-20℃ ~ +60℃
电源	DC 24V
输出	DC 4~20mA (2-wire)
基体材料	SUS 304

▶ 附带 液位开关

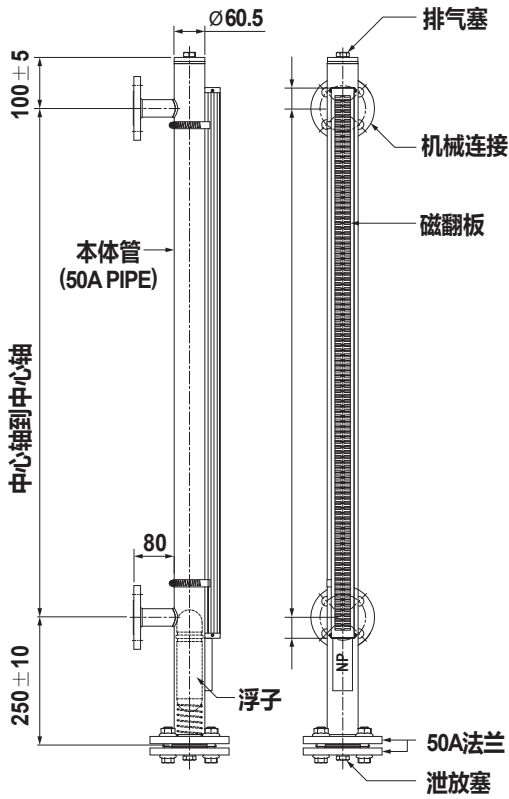
型号	HLG-100FS [HLG-100F + HR-10L(-Ex)]
附加功能	耐风雨(IP65) / 防爆(Ex d IIC T6, IP65)
环境温度	-20℃ ~ +60℃
切触类型	SPDT
触点容量	AC 220V 0.5A, DC 24V 0.5A
基体材料	铝合金
型号	HLG-100FS [HLG-100F + HR-30(-Ex)]
附加功能	耐风雨(IP65) / 防爆(Ex d IIC T6, IP65)
环境温度	-20℃ ~ +60℃
切触类型	SPST
触点容量	AC 250V 1A, DC 24V 0.5A
基体材料	SUS 304

▶ 附带 液位变送器 & 液位开关 (HLG-100FTS)

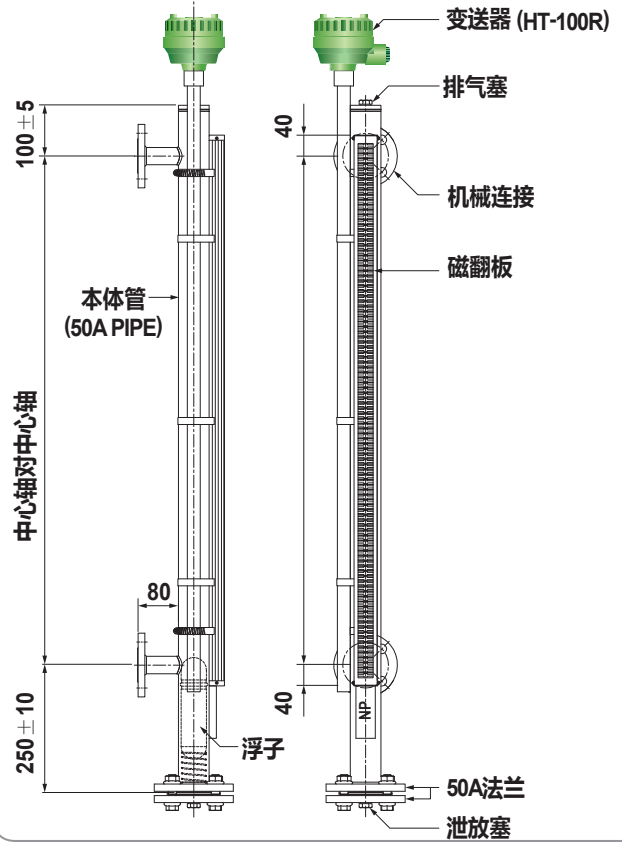
▶ 更多产品信息您可以登陆我们的官网(www.octsources.com)

尺寸

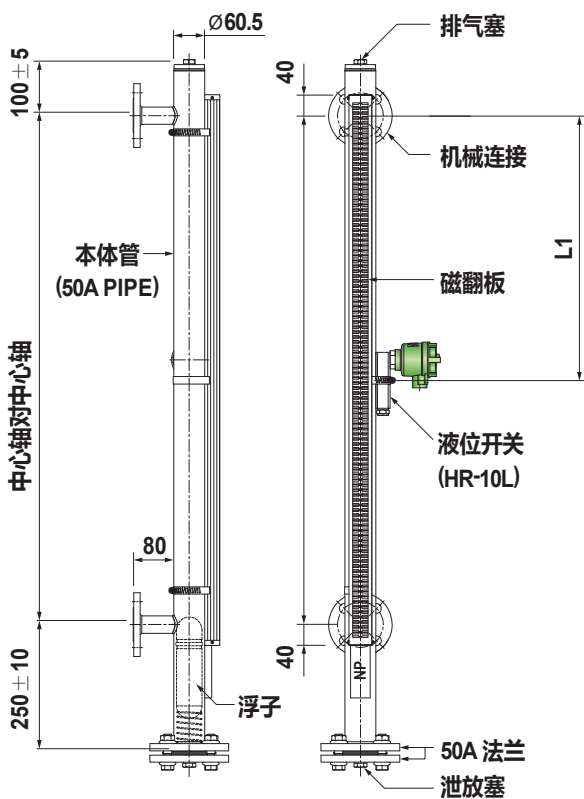
HLG-100F (标准版)



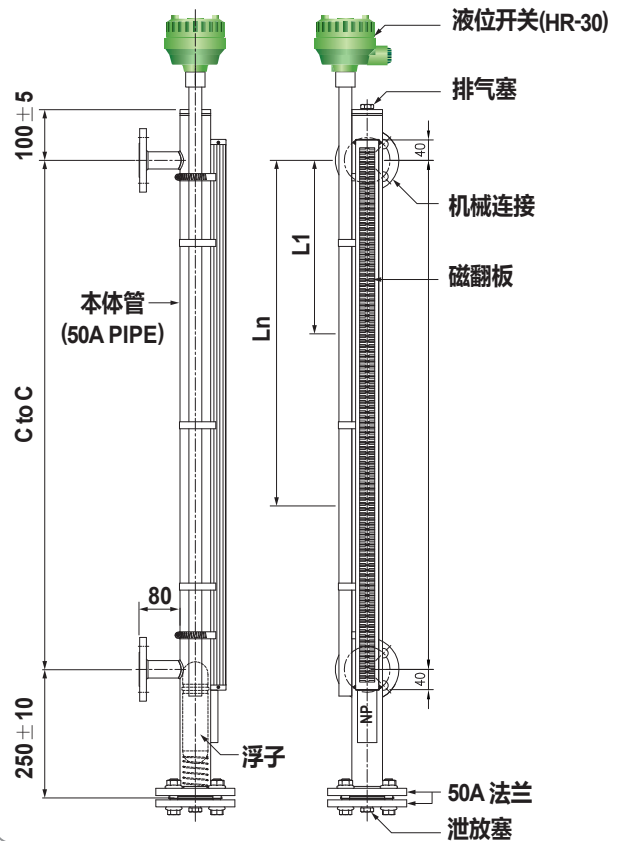
HLG-100FT (附带变送器)



HLG-100FS (附带可调开关)

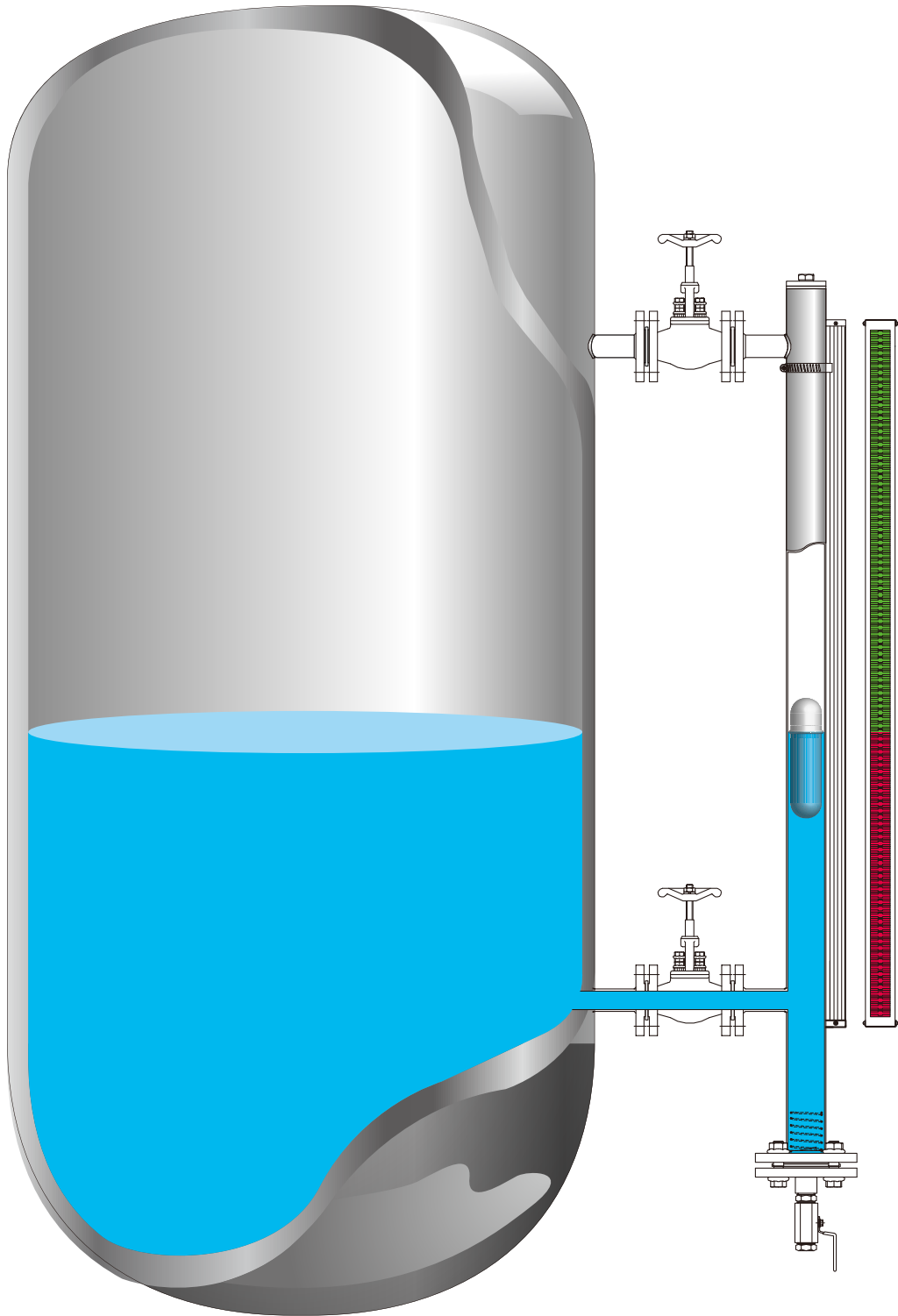


HLG-100FS (附带固定开关)



■ 实际产品稍有误差

▼ 安装时可参考下图





HLG-100F 系列

适用于高温高压环境



本地指示，输出开关信号和输出电流同时可用

适用于爆炸性液体和腐蚀性液体

* 设计的产品改变升级不另行通知。