

CAF-100 Series

Digital Mass Flow Controller



产品说明

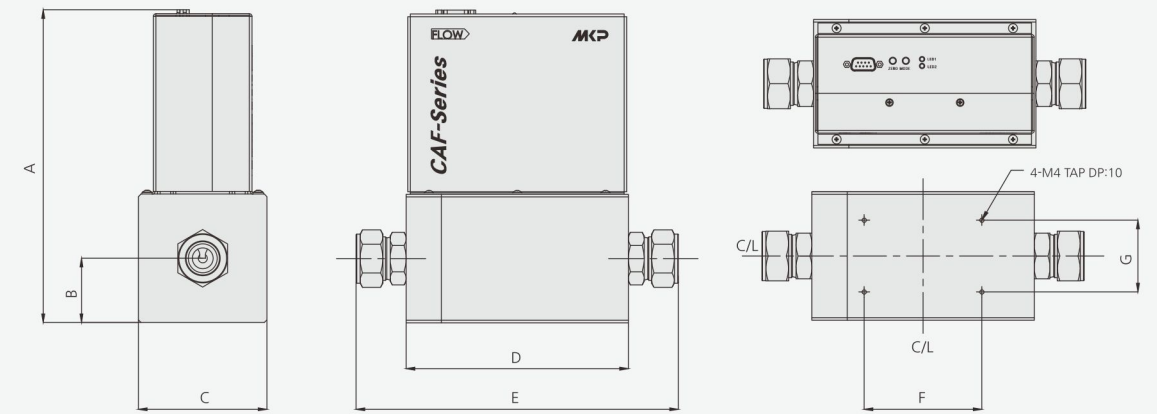
- 适用双盘阀结构
 - 低压下也可控制大流量 (参考17页下面)
 - 小巧的产品尺寸
- 因为是直接式, 响应速度快
- 比活塞及隔膜方式, 耐久性更出色

产品规格

区分	CAF-145	CAF-150	CAF-155
流量范围 (N ₂ 基准)	100 ~ 500 slm	500 ~ 2,000 slm	2,000 ~ 3,000 slm
流量控制范围	2 ~ 100% of Full Scale		
准确度	≤ ± 2% of Full Scale	≤ ± 2.5% of Full Scale	
响应速度	≤ 1.5 sec	≤ 2 sec	
直线性	≤ ± 0.2% of Full Scale		
再现性	≤ ± 0.2% of Full Scale		
阀门泄漏	≤ ± 1% of Full Scale		
控制阀门	Normally Closed Solenoid		
密封种类	Elastomer (Viton®, Viton-ETP®, Kalrez®, etc.)		
输出信号	模拟型: 0 ~ 5VDC 或 4 ~ 20mA 数字型: RS-485		
电源	+24 VDC		
推荐温度范围	15 ~ 35°C		
预热时间	30 分钟		
连接方式	D-SUB 9P MALE		
重量(STS基准)	7 kg	10 kg	14 kg
重量(AL基准)	5.63 kg	7.64 kg	10.55 kg

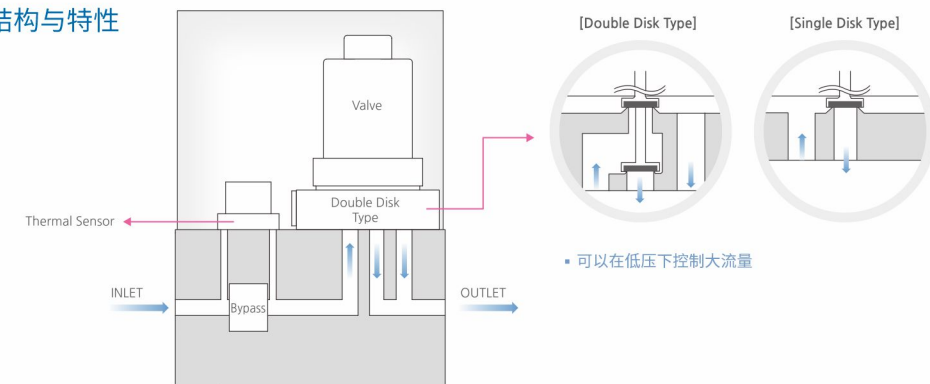
1) MFC的控制(Control)阀门可以进行精密控制, 但不是为了切断(Shut-off)而设计的。如需切断, 请单独安装切断阀使用。
 ※ sccm, slm是显示标准气体流量(0°C, 101.3kPa)的符合。
 ※ 本规格可能会无预告的变更。
 ※ MK PRECISION的所有产品都是利用专利技术制作的, 受到专利发的保护。

CAF-100 Series 外形图



型号	A	B	C	D	E					F	G
					3/8" LOK	1/2" LOK	3/4" LOK	1" LOK	1/2" VCR		
CAF-145	177.6	25	52	140	199.2	204.2	209.4	-	199	60	30
CAF-150	201.8	32.5	65	155	-	219.2	223	231.4	-	75	45
CAF-155	210.5	38	76	170	-	237.8	238	246.4	-	90	55

产品结构与特性



型号	流量 (slpm)	必要最小剪切压 [bar(g)]			
		3/8" LOK	1/2" LOK	3/4" LOK	1" LOK
CAF-145	100	1	0.5	0.5	-
	300	1.5	1	1	-
	500	2	1.5	1.5	-
CAF-150	500	-	2	2	1.5
	1,000	-	3	2.5	2.5
	1,500	-	4.5	4	4
	2,000	-	6	4.5	4.5
CAF-155	2,000	-	4.5	3.5	3.5
	2,500	-	5.5	4.5	4
	3,000	-	6.5	5.5	5

※ 本压力规格以N₂为准, 根据适用环境可能会有所不同。